

第3回 黒澤杯チーム対抗戦

大会結果

- 期 日 平成30年 12月2日(日)
予備日 平成30年 12月9日(日)
- 種 目 男子の部 (男子6名で1チーム)
女子の部 (女子6名で1チーム)
ミックスの部 (男子3名、女子3名で1チーム)
- 会 場 福島市庭球場(砂入人工芝18面)
TEL 024(557)1511
- 主 催 県北テニス協会
主 管 福島市テニス協会
後 援 福島市教育委員会

【 第3回黒澤杯チーム対抗戦 男子予戦リーグ結果】

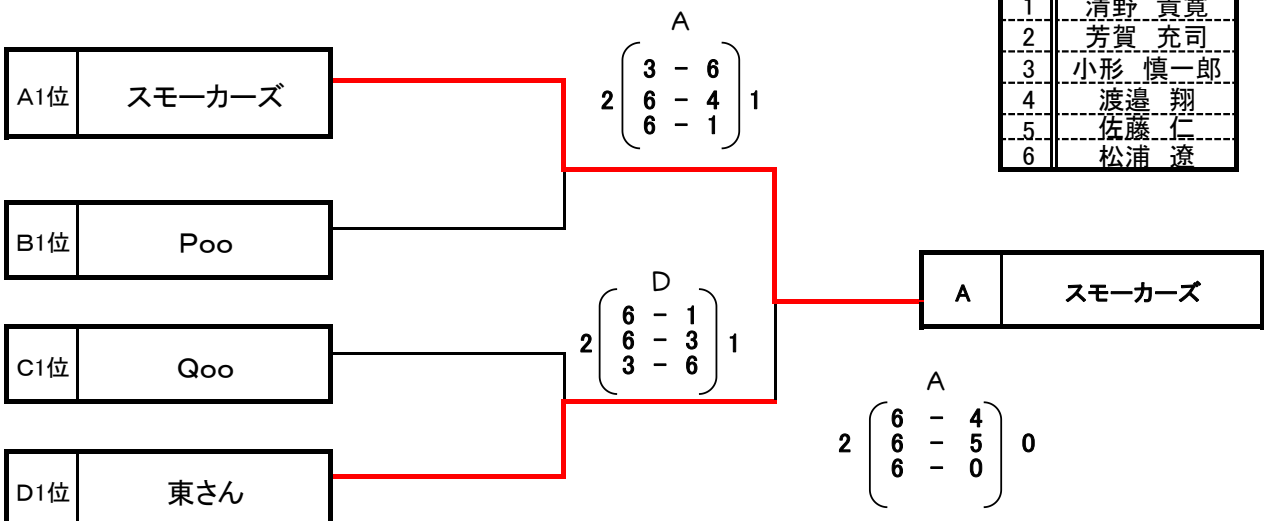
No	Aブロック	1	2	3	4	勝敗	ポイント	ゲーム 取得率	順位
1	スモーカーズ		3 - 0	3 - 0	3 - 0	3 - 0			1
2	BIGOっと	0 - 3		2 - 2	1 - 2	0 - 2		0.377	3
3	BLITZ	0 - 3	2 - 2		3 - 0	1 - 1		0.494	2
4	チームUFO	0 - 3	2 - 1	3 - 0		2 - 1		0.343	4

No	Bブロック	1	2	3	4	勝敗	ポイント	ゲーム 取得率	順位
1	アベンチャーズ		0 - 3	1 - 2	2 - 1	1 - 2			4
2	烏さん	3 - 0		1 - 2	2 - 1	2 - 1			2
3	Poo	2 - 1	2 - 1		3 - 0	3 - 0			1
4	福島市役所TC	1 - 2	1 - 2	0 - 3		0 - 3			3

No	Cブロック	1	2	3	4	勝敗	ポイント	ゲーム 取得率	順位
1	老舗Nobu		2 - 1	1 - 2	3 - 0	2 - 1			2
2	BIGOT	1 - 2		0 - 3	3 - 0	1 - 2			3
3	Qoo	2 - 1	3 - 0		3 - 0	3 - 0			1
4	福島TC	0 - 3	0 - 3	0 - 3		0 - 3			4

No	Dブロック	1	2	3	4	勝敗	ポイント	ゲーム 取得率	順位
1	Nobu1		0 - 3	1 - 2	1 - 2	0 - 3			4
2	東さん	3 - 0		2 - 1	3 - 0	3 - 0			1
3	TEENS	2 - 1	1 - 2		1 - 2	1 - 2			2
4	県庁TC	2 - 1	0 - 3	2 - 1		2 - 1			3

【 本戦 決勝トーナメント 】

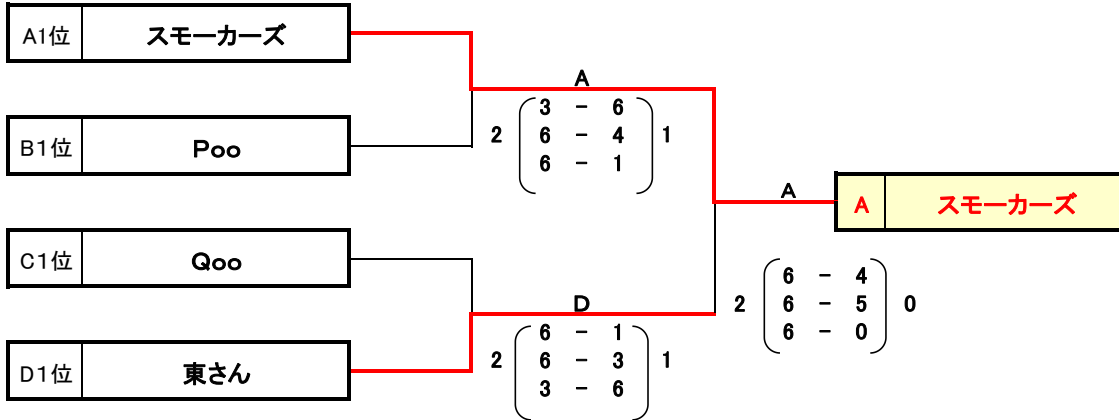


スモーカーズ	
1	清野 貴寛
2	芳賀 充司
3	小形 慎一郎
4	渡邊 翔
5	佐藤 仁
6	松浦 遼

【 第3回黒澤杯チーム対抗戦 男子決勝トーナメント 】

優勝

【決勝トーナメント】



スモーカーズ	
1	清野 貴寛
2	芳賀 充司
3	小形 慎一郎
4	渡邊 翔
5	佐藤 仁
6	松浦 遼

①準決勝A-B

A	スモーカーズ	○ 2 - 1 ●	B	Poo
D1	佐藤 仁 清野 貴寛	● 3 - 6 ○		土棚 貴裕 宇佐見 仁彬
D2	渡邊 翔 松浦 遼	○ 6 - 4 ●		大瀧 博之 渡部 智浩
D3	小形 慎一郎 芳賀 充司	○ 6 - 1 ●		小林 健司 和田 悠治
-		-		
-		-		

②準決勝C-D

C	Qoo	● 1 - 2 ○	D	東さん
D1	大平 成一 門馬 和輝	● 1 - 6 ○		原田 駿 梅宮 和真
D2	遠藤 和弘 渡邊 健司	● 3 - 6 ○		梅宮 孝介 菅野 拓也
D3	平中 勇氣 本郷 大祐	○ 6 - 3 ●		穴戸 慧 梅宮 康弘
-		-		
-		-		

③決勝

A	スモーカーズ	○ 3 - 0 ●	D	東さん
D1	渡邊 翔 松浦 遼	○ 6 - 4 ●		原田 駿 梅宮 和真
D2	佐藤 仁 清野 貴寛	○ 6 - 5 ●		梅宮 孝介 菅野 拓也
D3	小形 慎一郎 芳賀 充司	○ 6 - 1 ●		穴戸 慧 梅宮 康弘
-		-		
-		-		

【 第3回黒澤杯チーム対抗戦 男子予戦リーグ 】

【 予選リーグ 】 Aグループ

<試合順序> 4ブロック①1-2 ②3-4 ③1-3 ④2-4 ⑤1-4 ⑥2-3

RU

No	チーム名	スモーカーズ	BIGOっと	BLITZ	チームUFO	勝敗	ポイント	ゲーム 取得率	順位
1	スモーカーズ	/	3 ○ - 0	3 ○ - 0	3 ○ - 0	3 - 0			1
2	BIGOっと	0 ● - 3	/	2 ○ - 1	1 ● - 2	1 - 2		0.377	3
3	BLITZ	0 ● - 3	1 ● - 2	/	3 ○ - 0	1 - 2		0.494	2
4	チームUFO	0 ● - 3	2 ○ - 1	0 ● - 3	/	1 - 2		0.343	4

①(1-2)

1 スモーカーズ		○	3 - 0	●	2	BIGOっと
D1	渡邊 翔 佐藤 仁	○	6 - 0	●	半沢 正利 目黒 翔平	
D2	小形 慎一郎 芳賀 充司	○	6 - 0	●	安部 貞夫 喜古 秀一	
D3	清野 貴寛 松浦 遼	○	6 - 3	●	松野 直人 菅野 洋之	
—						
—						

②(3-4)

3 BLITZ		○	3 - 0	●	4	チームUFO
D1	舟木 翔平 渡邊 遥	○	6 - 1	●	小泉 勝義 尾形 賢吾	
D2	千葉 竜太 佐藤 将道	○	6 - 1	●	岡 伸一 渡辺 房治	
D3	伊藤 俊祐 鈴木 涼	○	6 - 2	●	宇内 雅彦 木須 秀徳	
—						
—						

③(1-3)

1 スモーカーズ		○	3 - 0	●	3	BLITZ
D1	渡邊 翔 清野 貴寛	○	6 - 3	●	舟木 翔平 渡邊 遥	
D2	芳賀 充司 松浦 遼	○	6 - 1	●	千葉 竜太 佐藤 将道	
D3	小形 慎一郎 佐藤 仁	○	6 - 2	●	伊藤 俊祐 鈴木 涼	
—						
—						

④(2-4)

2 BIGOっと		●	1 - 2	○	4	チームUFO
D1	半沢 正利 目黒 翔平	●	0 - 6	○	宇内 雅彦 渡辺 房治	
D2	安部 貞夫 喜古 秀一	○	6 - 3	●	小泉 勝義 尾形 賢吾	
D3	松野 直人 菅野 洋之	●	2 - 6	○	岡 伸一 木須 秀徳	
—						
—						

⑤(1-4)

1 スモーカーズ		○	3 - 0	●	4	チームUFO
D1	佐藤 仁 清野 貴寛	○	6 - 1	●	宇内 雅彦 尾形 賢吾	
D2	小形 慎一郎 松浦 遼	○	6 - 2	●	小泉 勝義 木須 秀徳	
D3	芳賀 充司 渡邊 翔	○	6 - 1	●	岡 伸一 渡辺 房治	
—						
—						

⑥(2-3)

2 BIGOっと		○	2 - 1	●	3	BLITZ
D1	半沢 正利 目黒 翔平	○	6 - 2	●	鈴木 涼 渡邊 遥	
D2	安部 貞夫 喜古 秀一	●	5 - 7	○	舟木 翔平 千葉 竜太	
D3	松野 直人 菅野 洋之	○	7 - 6	●	伊藤 俊祐 佐藤 将道	
—						
—						

【 第3回黒澤杯チーム対抗戦 男子予戦リーグ 】

【 予選リーグ】 Bグループ

<試合順序> 4ブロック①1-2 ②3-4 ③1-3 ④2-4 ⑤1-4 ⑥2-3

ALS

No	チーム名	アベンチャーズ	烏さん	Poo	福島市役所TC	勝敗	ポイント	ゲーム 取得率	順位
1	アベンチャーズ	/	0 ● - 3	1 ● - 2	2 ○ - 1	1 - 2			4
2	烏さん	3 ○ - 0	/	1 ● - 2	2 ○ - 1	2 - 1			2
3	Poo	2 ○ - 1	2 ○ - 1	/	3 ○ - 0	3 - 0			1
4	福島市役所TC	1 ● - 2	1 ● - 2	0 ● - 3	/	0 - 3			3

①(1-2)

1 アベンチャーズ ● 0 - 3 ○ 2 烏さん	
D1	郡司 亘 ● 3 - 6 ○ 佐藤 龍一 大河原 瑞樹 ○ 古山 貴大
D2	鈴木 凌 ● 1 - 6 ○ 佐藤 俊樹 佐藤 裕生 ○ 三川 将史
D3	桑原 隼人 ● 4 - 6 ○ 野地 絃太 尾形 拓紀 ○ 中村 友彦
—	
—	

②(3-4)

3 Poo ○ 3 - 0 ● 4 福島市役所TC	
D1	渡部 智浩 ○ 6 - 1 ● 谷 康二 和田 悠治 ○ 田代 翔太郎
D2	小林 健司 ○ 6 - 3 ● 高橋 善則 土棚 貴裕 ○ 美谷 岩
D3	大瀧 博之 ○ 7 - 5 ● 紺野 廣知 宇佐見 仁彬 ○ 渡邊 拓弥
—	
—	

③(1-3)

1 アベンチャーズ ● 1 - 2 ○ 3 Poo	
D1	大河原 瑞樹 ● 2 - 6 ○ 和田 悠治 佐藤 裕生 ○ 宇佐見 仁彬
D2	郡司 亘 ○ 7 - 5 ● 小林 健司 桑原 隼人 ○ 土棚 貴裕
D3	鈴木 凌 ● 0 - 6 ○ 大瀧 博之 尾形 拓紀 ○ 渡部 智浩
—	
—	

④(2-4)

2 烏さん ○ 2 - 1 ● 4 福島市役所TC	
D1	佐藤 俊樹 ● 3 - 6 ○ 谷 康二 三川 将史 ○ 田代 翔太郎
D2	野地 絃太 ○ 6 - 3 ● 高橋 善則 中村 友彦 ○ 美谷 岩
D3	佐藤 龍一 ○ 6 - 4 ● 紺野 廣知 古山 貴大 ○ 渡邊 拓弥
—	
—	

⑤(1-4)

1 アベンチャーズ ○ 2 - 1 ● 4 福島市役所TC	
D1	桑原 隼人 ○ 6 - 1 ● 谷 康二 佐藤 裕生 ○ 田代 翔太郎
D2	大河原 瑞樹 ○ 6 - 4 ● 高橋 善則 鈴木 凌 ○ 美谷 岩
D3	郡司 亘 ● 4 - 6 ○ 紺野 廣知 尾形 拓紀 ○ 渡邊 拓弥
—	
—	

⑥(2-3)

2 烏さん ● 1 - 2 ○ 3 Poo	
D1	三川 将史 ● 4 - 6 ○ 和田 悠治 中村 友彦 ○ 宇佐見 仁彬
D2	佐藤 龍一 ○ 6 - 4 ● 小林 健司 古山 貴大 ○ 土棚 貴裕
D3	佐藤 俊樹 ● 3 - 6 ○ 大瀧 博之 野地 絃太 ○ 渡部 智浩
—	
—	

【 第3回黒澤杯チーム対抗戦 男子予戦リーグ 】

【予選リーグ】 Cグループ

＜試合順序＞ 4ブロック①1-2 ②3-4 ③1-3 ④2-4 ⑤1-4 ⑥2-3

ALS

No	チーム名	老舗Nobu	BIGOT	Qoo	福島TC	勝敗	ポイント	ゲーム 取得率	順位
1	老舗Nobu	○	2 - 1	1 - 2	3 - 0	2 - 1			2
2	BIGOT	1 - 2	●	0 - 3	3 - 0	1 - 2			3
3	Qoo	2 - 1	3 - 0	○	3 - 0	3 - 0			1
4	福島TC	0 - 3	0 - 3	0 - 3	●	0 - 3			4

①(1-2)

	1	老舗Nobu	○	2 - 1	●	2	BIGOT
D1		三浦 浩吉	●	4 - 6	○		四釜 拓郎
		八巻 真一					村上 潤一
D2		高久 裕司	○	7 - 5	●		佐藤 良彦
		沼田 大樹					木村 顕太郎
D3		菅野 泰信	○	6 - 3	●		佐藤 寿明
		千葉 亮太					荒 裕二郎
—							
—							

②(3-4)

	3	Qoo	○	3 - 0	●	4	福島TC
D1		本郷 大祐	○	6 - 0	●		山田 哲嗣
		門馬 和輝					下元 栄作
D2		遠藤 和弘	○	6 - 1	●		島田 繁
		大平 成一					木藤 啓一
D3		平中 勇氣	○	6 - 0	●		近藤 務
		門馬 和輝					富田 稔
—							
—							

③(1-3)

	1	老舗Nobu	●	1 - 2	○	3	Qoo
D1		三浦 浩吉	●	0 - 6	○		本郷 大祐
		八巻 真一					門馬 和輝
D2		高久 裕司	○	6 - 4	●		大平 成一
		沼田 大樹					平中 勇氣
D3		菅野 泰信	●	5 - 7	○		遠藤 和弘
		千葉 亮太					渡邊 健司
—							
—							

④(2-4)

	2	BIGOT	○	3 - 0	●	4	福島TC
D1		佐藤 寿明	○	6 - 2	●		富田 稔
		四釜 拓郎					下元 栄作
D2		木村 顕太郎	○	6 - 1	●		山田 哲嗣
		村上 潤一					木藤 啓一
D3		佐藤 良彦	○	6 - 2	●		島田 繁
		荒 裕二郎					近藤 務
—							
—							

⑤(1-4)

	1	老舗nobu	○	3 - 0	●	4	福島TC
D1		三浦 浩吉	○	6 - 4	●		山田 哲嗣
		八巻 真一					木藤 啓一
D2		高久 裕司	○	6 - 1	●		富田 稔
		沼田 大樹					下元 栄作
D3		菅野 泰信	○	6 - 1	●		島田 繁
		千葉 亮太					近藤 務
—							
—							

⑥(2-3)

	2	BIGOT	●	0 - 3	○	3	Qoo
D1		四釜 拓郎	●	1 - 6	○		渡邊 健司
		村上 潤一					大平 成一
D2		佐藤 寿明	●	1 - 6	○		平中 勇氣
		佐藤 良彦					本郷 大祐
D3		荒 裕二郎	●	5 - 7	○		遠藤 和弘
		木村 顕太郎					門馬 和輝
—							
—							

【 第3回黒澤杯チーム対抗戦 男子予戦リーグ 】

【 予選リーグ】 Dグループ

<試合順序> 4ブロック①1-2 ②3-4 ③1-3 ④2-4 ⑤1-4 ⑥2-3

ALS

No	チーム名	Nobu1	東さん	TEENS	県庁TC	勝敗	ポイント	ゲーム 取得率	順位
1	Nobu1		● 0 - 3	● 1 - 2	● 1 - 2	0 - 3			4
2	東さん	○ 3 - 0		○ 2 - 1	○ 3 - 0	3 - 0			1
3	TEENS	○ 2 - 1	● 1 - 2		● 1 - 2	1 - 2			2
4	県庁TC	○ 2 - 1	● 0 - 3	○ 2 - 1		2 - 1			3

①(1-2)

	1	Nobu1	● 0 - 3	○ 2	東さん
D1		室井 亮	● 4 - 6	○	梅宮 康弘
		齋藤 祐輔			菅野 拓也
D2		遠藤 寿彦	● 5 - 7	○	原田 駿
		加藤 正人			梅宮 和真
D3		齋藤 重徳	● 3 - 6	○	宍戸 慧
		佐久間 祥友			梅宮 康弘
—					
—					

②(3-4)

	3	TEENS	● 1 - 2	○ 4	県庁TC
D1		佐藤 柗	● 3 - 6	○	井出 孝利
		小形 寧音			先崎 浩太郎
D2		丹治 毅彦	○ 6 - 1	●	小川 秀樹
		渡辺 拓人			須田 俊幸
D3		佐藤 はな	● 6 - 7	○	浦部 晶彦
		佐久間 向日葵	(3)		矢内 誠一郎
—					
—					

③(1-3)

	1	Nobu1	● 1 - 2	○ 3	TEENS
D1		佐久間 祥友	● 3 - 6	○	丹治 毅彦
		加藤 正人			渡辺 拓人
D2		遠藤 寿彦	● 2 - 6	○	佐久間 向日葵
		齋藤 重徳			小形 寧音
D3		室井 亮	○ 7 - 5	●	佐藤 はな
		齋藤 祐輔			佐藤 柗
—					
—					

④(2-4)

	2	東さん	○ 3 - 0	● 4	県庁TC
D1		梅宮 孝介	○ 6 - 4	●	小川 秀樹
		菅野 拓也			須田 俊幸
D2		原田 駿	○ 6 - 1	●	矢内 誠一郎
		梅宮 和真			浦部 晶彦
D3		宍戸 慧	○ 6 - 3	●	井出 孝利
		梅宮 康弘			先崎 浩太郎
—					
—					

⑤(1-4)

	1	Nobu1	● 1 - 2	○ 4	県庁TC
D1		遠藤 寿彦	● 1 - 6	○	井出 孝利
		加藤 正人			浦部 晶彦
D2		室井 亮	○ 6 - 3	●	須田 俊幸
		齋藤 重徳			先崎 浩太郎
D3		齋藤 祐輔	● 2 - 6	○	小川 秀樹
		佐久間 祥友			矢内 誠一郎
—					
—					

⑥(2-3)

	2	東さん	○ 2 - 1	● 3	TEENS
D1		梅宮 康弘	● 3 - 6	○	丹治 毅彦
		宍戸 慧			渡辺 拓人
D2		梅宮 孝介	○ 6 - 4	●	佐藤 はな
		菅野 拓也			佐藤 柗
D3		原田 駿	○ 7 - 5	●	佐久間 向日葵
		梅宮 和真			小形 寧音
—					
—					

【 第3回黒澤杯チーム対抗戦 女子予戦リーグ結果 】

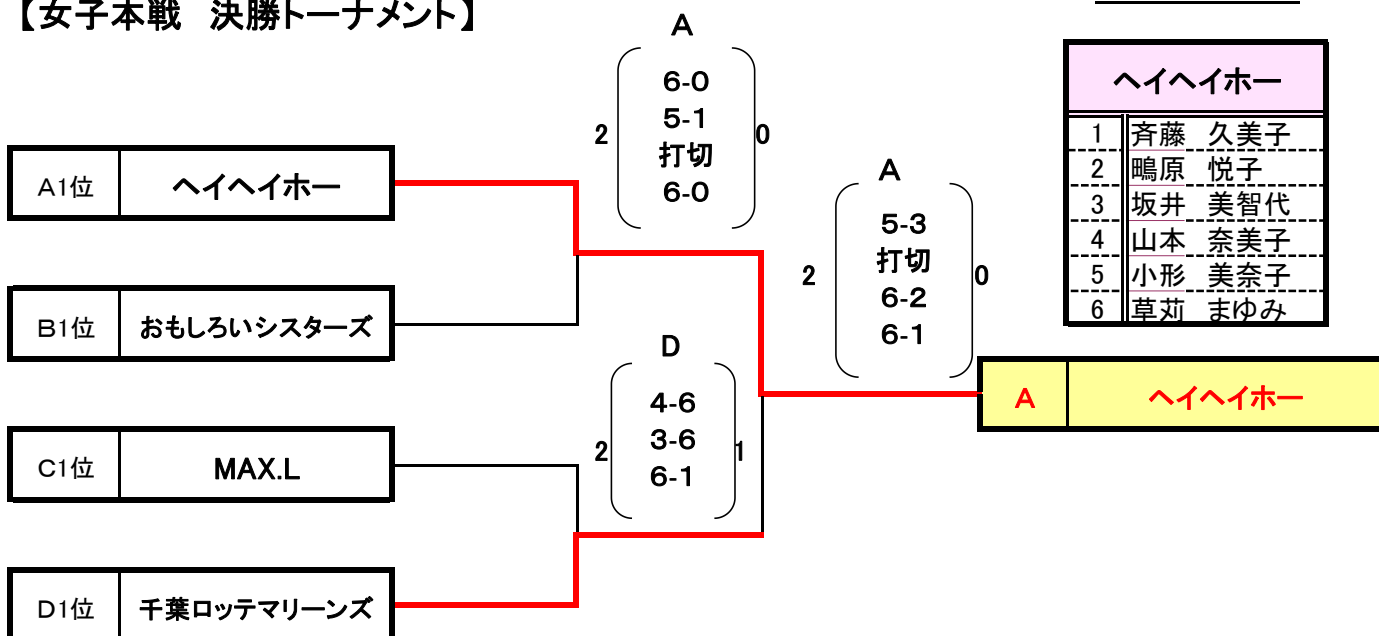
No	Aブロック	1	2	3	★	勝敗	ポイント	ゲーム 取得率	順位
1	へいへいホー	/	3 - 0	3 - 0	★	2 - 0			1
2	チーム二本松	0 - 3	/	3 - 0	★	1 - 1			2
3	テニスの微笑様	0 - 3	0 - 3	/	★	0 - 2			3

No	Bブロック	1	2	3	★	勝敗	ポイント	ゲーム 取得率	順位
1	シンデレラガール	/	1 - 2	0 - 3	★	0 - 2			3
2	おもしろいシスターズ	2 - 1	/	2 - 1	★	2 - 0			1
3	テニスの魔女様	3 - 0	1 - 2	/	★	1 - 1			2

No	Cブロック	1	2	3	★	勝敗	ポイント	ゲーム 取得率	順位
1	かしまし17	/	1 - 2	0 - 3	★	0 - 2			3
2	チーム、クロちゃん	2 - 1	/	0 - 3	★	1 - 1			2
3	MAX.L	3 - 0	3 - 0	/	★	2 - 0			1

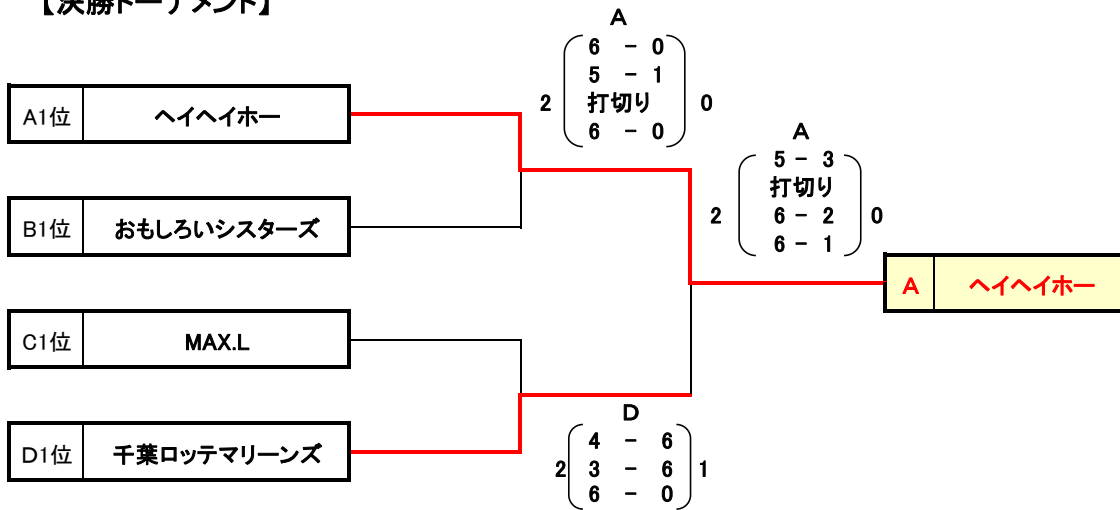
No	Dブロック	1	2	3	★	勝敗	ポイント	ゲーム 取得率	順位
1	チーム福島なごみ	/	0 - 3	0 - 3	★	0 - 2	0		3
2	千葉ロッテマリーンズ	3 - 0	/	2 - 1	★	2 - 0	5		1
3	やんちゃくれ!!	3 - 0	1 - 2	/	★	1 - 1	4		2

【女子本戦 決勝トーナメント】



【 第3回黒澤杯チーム対抗戦 女子決勝トーナメント 】

【決勝トーナメント】



優勝

ヘイヘイホー	
1	齊藤 久美子
2	嶋原 悦子
3	坂井 美智代
4	山本 奈美子
5	小形 美奈子
6	草苺 まゆみ

準決勝

A	ヘイヘイホー	○ 3 - 0 ●	B	おもしろいシスターズ
D1	嶋原 悦子 坂井 美智代	○ 6 - 0 ●		山口 加奈子 菅野 久子
D2	齊藤 久美子 草苺 まゆみ	○ 5 - 1 ● 打切り		穂本 春代 山田 主恵
D3	小形 美奈子 山本 奈美子	○ 6 - 0 ●		二瓶 浩美 安齋 浩子
-	-	-		-
-	-	-		-

準決勝

C	MAX.L	● 1 - 2 ○	D	千葉ロッテマリーンズ
D1	寺島 晴美 星 好子	● 4 - 6 ○		宮崎 夏子 佐久間 悦子
D2	岡崎 亜由美 星 由賀	● 3 - 6 ○		小手森 都 高木 典子
D3	小林 里佳 小齋 ひとみ	○ 6 - 0 ●		小泉 清子 千葉 喜久江
-	-	-		-
-	-	-		-

決勝

A	ヘイヘイホー	○ 3 - 0 ●	D	千葉ロッテマリーンズ
D1	嶋原 悦子 齊藤 久美子	○ 5 - 3 ● 打切り		高木 典子 小手森 都
D2	小形 美奈子 山本 奈美子	○ 6 - 2 ●		千葉 喜久江 小泉 清子
D3	坂井 美智代 草苺 まゆみ	○ 6 - 1 ●		宮崎 夏子 佐久間 悦子
-	-	-		-
-	-	-		-

【 第3回黒澤杯チーム対抗戦 女子予戦リーグ 】

【 予選リーグ】 Bグループ

試合順序 ①1-2 ②2-3 ③1-3

No	チーム名	シンデレラガール	おもしろいシスターズ	テニスの魔女様	★	勝敗	ポイント	ゲーム 取得率	順位
1	シンデレラガール		● 1 - 2	● 0 - 3	★	0 - 2			3
2	おもしろいシスターズ	○ 2 - 1		○ 2 - 1	★	2 - 0			1
3	テニスの魔女様	○ 3 - 0	● 1 - 2		★	1 - 1			2

①(1-2)

1 シンデレラガール ● 1 - 2 ○ 2 おもしろいシスターズ	
D1	浅倉 好子 ● 0 - 6 ○ 穂本 春代 太田 恭子 ○ 安齋 浩子
D2	嶋原 雅子 ● 3 - 6 ○ 山口 加奈子 横山 純子 ○ 山田 主恵
D3	山本 千賀子 ○ 6 - 4 ● 二瓶 浩美 渡邊 いづみ ○ 菅野 久子
—	
—	

②(2-3)

2 おもしろいシスターズ ○ 2 - 1 ● 3 テニスの魔女様	
D1	山口 加奈子 ● 4 - 6 ○ 吉田 淳子 安齋 浩子 ○ 津田 千恵子
D2	二瓶 浩美 ○ 6 - 0 ● 永山 紀子 山田 主恵 ○ 菅野 法子
D3	穂本 春代 ○ 6 - 4 ● 佐藤 友子 菅野 久子 ○ 鬼満 由香
—	
—	

③(1-3)

1 シンデレラガール ● 0 - 3 ○ 3 テニスの魔女様	
D1	浅倉 好子 ● 0 - 6 ○ 吉田 淳子 太田 恭子 ○ 津田 千恵子
D2	山本 千賀子 ● 0 - 6 ○ 永山 紀子 渡邊 いづみ ○ 菅野 法子
D3	嶋原 雅子 ● 3 - 6 ○ 佐藤 友子 横山 純子 ○ 鬼満 由香
—	
—	

【 第3回黒澤杯チーム対抗戦 女子予戦リーグ 】

【 予選リーグ】 Cグループ

試合順序 ①1-2 ②2-3 ③1-3

No	チーム名	かしまし17	チーム、クロちゃん	MAX.L	★	勝敗	ポイント	ゲーム 取得率	順位
1	かしまし17	●	1 ● - 2	0 ● - 3	★	0 - 2			3
2	チーム、クロちゃん	2 ○ - 1	○	0 ● - 3	★	1 - 1			2
3	MAX.L	3 ○ - 0	3 ○ - 0	○	★	2 - 0			1

①(1-2)

	1 かしまし17	● 1 - 2	○ 2 チーム、クロちゃん
D1	江川 由紀江 庄司 みゆき	● 3 - 6	○ 後藤 早苗 石井 里美
D2	坂上 圭子 前川 佳子	○ 7 - 5	● 菅家 洋子 菅野 たかね
D3	永山 京子 佐藤 裕子	● 4 - 6	○ 草野 恵子 黒澤 逸子
—			
—			

②(2-3)

	2 チーム、クロちゃん	● 0 - 3	○ 3 MAX.L
D1	石井 里美 草野 恵子	● 2 - 6	○ 小齋 ひとみ 小林 里佳
D2	後藤 早苗 菅家 洋子	● 2 - 6	○ 岡崎 亜由美 星 由賀
D3	菅野 たかね 黒澤 逸子	● 1 - 6	○ 星 好子 寺島 晴美
—			
—			

③(1-3)

	1 かしまし17	● 0 - 3	○ 3 MAX.L
D1	庄司 みゆき 永山 京子	● 3 - 6	○ 小齋 ひとみ 小林 里佳
D2	坂上 圭子 江川 由紀江	● 3 - 6	○ 岡崎 亜由美 星 由賀
D3	前川 佳子 佐藤 裕子	● 3 - 6	○ 寺島 晴美 星 好子
—			
—			

【 第3回黒澤杯チーム対抗戦 女子予戦リーグ 】

【予選リーグ】 Dグループ

試合順序 ①1-2 ②2-3 ③1-3

No	チーム名	チーム福島なごみ	千葉ロッテマリーンズ	やんちゃくれ!!	★	勝敗	ポイント	ゲーム 取得率	順位
1	チーム福島なごみ	/	● 0 - 3	● 0 - 3	★	0 - 2			3
2	千葉ロッテマリーンズ		○ 3 - 0	○ 2 - 1	★	2 - 0			1
3	やんちゃくれ!!		○ 3 - 0	● 1 - 2	★	1 - 1			2

①(1-2)

1 チーム福島なごみ ● 0 - 3 ○		2 千葉ロッテマリーンズ	
D1	高松 ひさ子 黄木 由美子	● 3 - 6 ○	小泉 清子 千葉 喜久江
D2	栗原 富子 鈴木 美栄子	● 1 - 6 ○	宮崎 夏子 佐久間 悦子
D3	矢吹 京子 門馬 京子	● 1 - 6 ○	小手森 都 高木 典子
—			
—			

②(2-3)

2 千葉ロッテマリーンズ ○ 2 - 1 ●		3 やんちゃくれ!!	
D1	宮崎 夏子 佐久間 悦子	○ 6 - 3 ●	久富 和子 黒木 泉
D2	小手森 都 高木 典子	○ 6 - 0 ●	渡辺 敦子 隅木 睦子
D3	千葉 喜久江 小泉 清子	● 2 - 6 ○	荒川 律子 隅木 睦子
—			
—			

③(1-3)

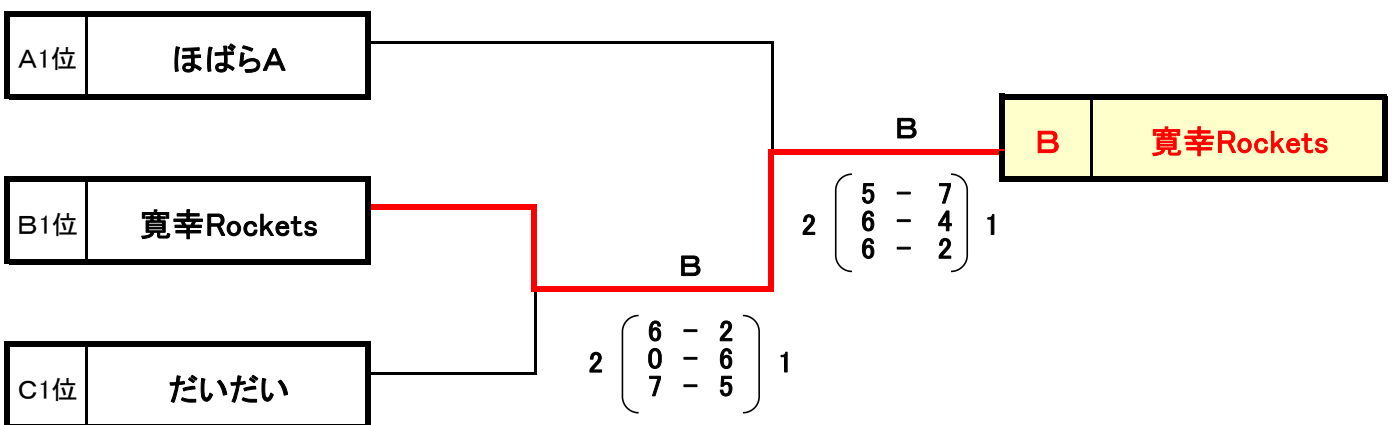
1 チーム福島なごみ ● 0 - 3 ○		3 やんちゃくれ!!	
D1	栗原 富子 鈴木 美栄子	● 0 - 6 ○	荒川 律子 酒井 ヨシイ
D2	矢吹 京子 門馬 京子	● 2 - 6 ○	久富 和子 黒木 泉
D3	高松 ひさ子 黄木 由美子	● 3 - 6 ○	渡辺 敦子 隅木 睦子
—			
—			

【 第3回黒澤杯チーム対抗戦 ミックス予戦リーグ結果 】

No	Aブロック	1	2	3	★	勝敗	ポイント	ゲーム 取得率	順位
1	ほばらA		3 - 0	2 - 1	★	2 - 0			1
2	(Y_Y) わいわい	0 - 3		2 - 1	★	1 - 1			2
3	北芝電機たべっこどうぶつ	1 - 2	1 - 2		★	0 - 2			3

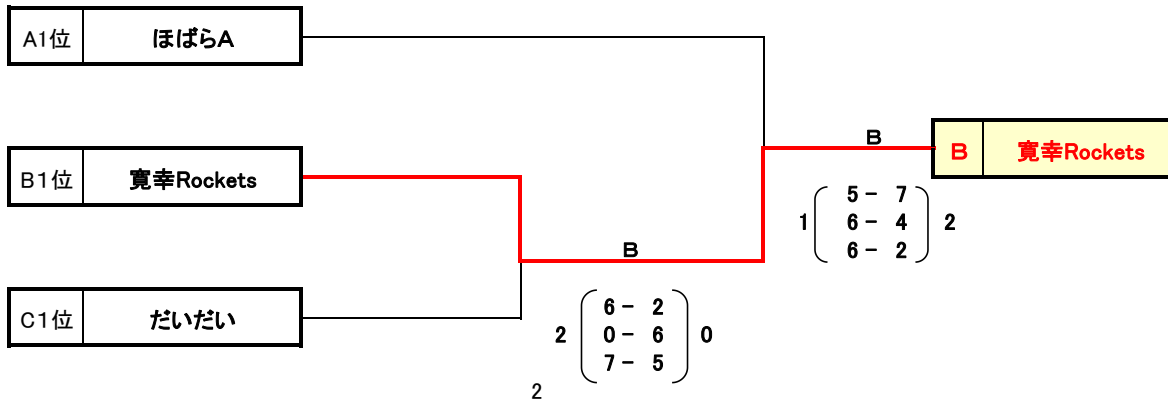
No	Bブロック	1	2	3	★	勝敗	ポイント	ゲーム 取得率	順位
1	寛幸Rockets		3 - 0	3 - 0	★	2 - 0			1
2	ちょっと眠いけど頑張る!	0 - 3		2 - 1	★	1 - 1			2
3	ほばらB	0 - 3	1 - 2		★	0 - 2			3

No	Cブロック	1	2	3	★	勝敗	ポイント	ゲーム 取得率	順位
1	チームUFO		1 - 2	0 - 3	★	0 - 2			3
2	だいたい	2 - 1		3 - 0	★	2 - 0			1
3	ファンタオレンジ北芝	3 - 0	0 - 3		★	1 - 1			2



【 第3回黒澤杯チーム対抗戦 ミックス決勝リーグ 】

【決勝トーナメント】



優勝

寛幸Rockets	
1	鈴木 幸子
2	渡邊 沙織
3	清野 みゆき
4	小林 勉
5	志賀 正義
6	遠藤 寛幸

B-C 準決勝

B	寛幸Rockets	○	2 - 0	C	だいだい
D1	鈴木 幸子 遠藤 寛幸	○	6 - 2	●	佐藤 悦子 飯沼 武彦
D2	清野 みゆき 小林 勉		0 - 6		橘内 悠 内藤 勇成
D3	渡邊 沙織 志賀 正義	○	7 - 5	●	嶋原 陽子 柳田 紘克
-			-		
-			-		

決勝

A	ほばらA	●	1 - 2	○	寛幸Rockets
D1	大室 光子 山内 雄和	○	7 - 5	●	鈴木 幸子 遠藤 寛幸
D2	吉田 薫 樋口 高夫	●	4 - 6	○	清野 みゆき 小林 勉
D3	樋口 千春 岡野 征広	●	2 - 6	○	渡邊 沙織 志賀 正義
-			-		
-			-		

【 第3回黒澤杯チーム対抗戦 ミックスの部 予戦リーグ 】

【予選リーグ】 Aグループ

ALS 試合順序 ①1-2 ②2-3 ③1-3

No	チーム名	ほばらA	(Y_Y) わいわい	北芝電機たべっこどうぶつ	★	勝敗	ポイント	ゲーム取得率	順位
1	ほばらA		3 - 0	2 - 1	★	2 - 0			1
2	(Y_Y) わいわい	0 - 3		2 - 1	★	1 - 1			2
3	北芝電機たべっこどうぶつ	1 - 2	1 - 2		★	0 - 2			3

(1-2)

	1	ほばらA	○	3 - 0	●	2	(Y_Y) わいわい
D1		大室 光子 山内 雄和	○	6 - 0	●		會田 さざり 竹田 和成
D2		樋口 千春 岡野 征広	○	6 - 1	●		小野 恵巨 遠藤 祐一
D3		吉田 薫 樋口 高夫	○	6 - 0	●		木村 多寿子 高橋 清
-		-		-			-
-		-		-			-

(2-3)

	2	(Y_Y) わいわい	○	2 - 1	●	3	北芝たべっこどうぶつ
D1		北村 多寿子 高橋 清	●	4 - 6	○		吉田 彩乃 田崎 廉
D2		小野 恵巨 遠藤 祐一	○	6 - 3	●		吉田 瑞季 田邊 誠
D3		會田 さざり 竹田 和成	○	7 - 6 (1)	●		濱野 あかね 荒井 祐太郎
-		-		-			-
-		-		-			-

(1-3)

	1	ほばらA	○	2 - 1	●	3	北芝たべっこどうぶつ
D1		吉田 薫 樋口 高夫	○	6 - 3	●		吉田 彩乃 田崎 廉
D2		大室 光子 山内 雄和	○	6 - 2	●		濱野 あかね 荒井 祐太郎
D3		樋口 千春 岡野 征広	●	2 - 6	○		吉田 瑞季 田邊 誠
-		-		-			-
-		-		-			-

【 第3回黒澤杯チーム対抗戦 ミックスの部 予戦リーグ 】

【予選リーグ】 Bグループ

試合順序 ①1-2 ②2-3 ③1-3

No	チーム名	寛幸Rockets	ちよつと眠いけど頑張る!	ほばらB	★	勝敗	ポイント	ゲーム 取得率	順位
1	寛幸Rockets		3 - 0	3 - 0	★	2 - 0			1
2	ちよつと眠いけど 頑張る!	0 - 3		2 - 1	★	1 - 1			2
3	ほばらB	0 - 3	1 - 2		★	0 - 2			3

(1-2)

	1 寛幸Rockets	○ 3 - 0 ●	2 ちよつと眠いけど頑張る!
D1	鈴木 幸子 志賀 正義	○ 6 - 4 ●	鈴木 和美 八島 裕芳
D2	清野 みゆき 小林 勉	○ 7 - 6 ● (4)	菊地 利恵 大倉 一平
D3	渡邊 沙織 遠藤 寛幸	○ 6 - 1 ●	佐瀬 純子 高橋 与志夫
-		-	
-		-	

(2-3)

	2 ちよつと眠いけど頑張る!	○ 2 - 1 ●	3 ほばらB
D1	鈴木 和美 八島 裕芳	○ 6 - 2 ●	小原 浩美 安藤 哲朗
D2	菊地 利恵 大倉 一平	● 4 - 6 ○	安藤 礼子 加藤 泰裕
D3	佐瀬 純子 高橋 与志夫	○ 6 - 3 ●	菊地 さかえ 福地 浩司
-		-	
-		-	

(1-3)

	1 寛幸Rockets	○ 3 - 0 ●	3 ほばらB
D1	清野 みゆき 遠藤 寛幸	○ 6 - 1 ●	安藤 礼子 加藤 泰裕
D2	鈴木 幸子 志賀 正義	○ 7 - 6 ● (5)	小原 浩美 安藤 哲朗
D3	渡邊 沙織 小林 勉	○ 6 - 1 ●	菊地 さかえ 福地 浩司
-		-	
-		-	

【 第3回黒澤杯チーム対抗戦 ミックスの部 予戦リーグ 】

【予選リーグ】 Cグループ

試合順序 ①1-2 ②2-3 ③1-3

No	チーム名	チームUFO	だいたい	ファンタオレンジ北芝	★	勝敗	ポイント	ゲーム 取得率	順位
1	チームUFO	\	● 1 - 2	● 0 - 3	★	0 - 2			3
2	だいたい		○ 2 - 1	○ 3 - 0	★	2 - 0			1
3	ファンタオレンジ 北芝		○ 3 - 0	● 0 - 3	★	1 - 1			2

(1-2)

	1	チームUFO	●	1 - 2	○	2	だいたい
D1		駿河 由美子 佐藤 文秋	●	3 - 6	○		内藤 勇成 橘内 悠
D2		菅野 るみ子 駒形 由起夫	○	6 - 4	●		柳田 紘克 嶋原 陽子
D3		鈴木 弘子 吉内 秀典	●	0 - 6	○		飯沼 武彦 佐藤 悦子
-				-			
-				-			

(2-3)

	2	だいたい	○	3 - 0	●	3	ファンタオレンジ北芝
D1		橘内 悠 内藤 勇成	○	6 - 1	●		武内 聖子 武内 敦郎
D2		嶋原 陽子 柳田 紘克	○	6 - 1	●		黒澤 聡子 菊地 亮太郎
D3		佐藤 悦子 飯沼 武彦	○	6 - 2	●		永山 未来 大宮 剛
-				-			
-				-			

(1-3)

	1	チームUFO	●	0 - 3	○	3	ファンタオレンジ北芝
D1		駿河 由美子 駒形 由起夫	●	2 - 6	○		武内 聖子 武内 敦郎
D2		菅野 るみ子 吉内 秀典	●	1 - 6	○		黒澤 聡子 菊地 亮太郎
D3		鈴木 弘子 佐藤 文秋	●	2 - 6	○		永山 未来 大宮 剛
-				-			
-				-			