

第32回赤い羽根共同募金ダブルス大会

【一般男子の部】

試合順序 3ブロック : ①1-2 ②2-3 ③1-3

| A | | 1 | 2 | 3 | 勝敗 | 取得率 | 順位 |
|---|--------------------------------------|-------|-------|-------|-------|-----|----|
| 1 | 佐藤 重昭 (NOBU) 小形 慎一郎 (広成建設) | | 6 - 0 | 6 - 3 | 2 - 0 | | 1 |
| 2 | 鳴海 英樹 (福島市役所TC) 鳴海 太陽 (しらさわJr.TC) | 0 - 6 | | 0 - 6 | 0 - 2 | | 3 |
| 3 | 尖戸 慧 (BLITZ) 渡邊 遥 (BLITZ) | 3 - 6 | 6 - 0 | | 1 - 1 | | 2 |

| B | | 1 | 2 | 3 | 勝敗 | 取得率 | 順位 |
|---|--------------------------------|-------|-------|-------|-------|-----|----|
| 1 | 清野 貴寛 (NOBU) 二階堂 正 (NOBU) | | 6 - 2 | 6 - 0 | 2 - 0 | | 1 |
| 2 | 鈴木 寛克 (クラシック) 菅野 厚美 (クラシック) | 2 - 6 | | 6 - 4 | 1 - 1 | | 2 |
| 3 | 高橋 善則 (福島市役所) 谷 康二 (福島市役所) | 0 - 6 | 4 - 6 | | 0 - 2 | | 3 |

| C | | 1 | 2 | 3 | 勝敗 | 取得率 | 順位 |
|---|-----------------------------------|-------|-------|-------|-------|-----|----|
| 1 | 大瀧 博之 (NOBU) 門馬 和輝 (Qoo) | | 6 - 0 | 4 - 6 | 1 - 1 | | 2 |
| 2 | 古澤 賢 (野田町TC) 斎藤 涼介 (野田町TC) | 0 - 6 | | 0 - 6 | 0 - 2 | | 3 |
| 3 | 梅宮 孝介 (福島市役所) 梅宮 和真 (福島県立医科大学) | 6 - 4 | 6 - 0 | | 2 - 0 | | 1 |

| D | | 1 | 2 | 3 | 勝敗 | 取得率 | 順位 |
|---|--------------------------------|-------|-------|-------|-------|-----|----|
| 1 | 櫻井 慶亮 (フリー) 松浦 遼 (NOBU) | | 6 - 4 | 6 - 0 | 2 - 0 | | 1 |
| 2 | 佐藤 将道 (BLITZ) 千葉 竜太 (BLITZ) | 4 - 6 | | 6 - 2 | 1 - 1 | | 2 |
| 3 | 高野 宗治 (クラシック) 白土 博文 (クラシック) | 0 - 6 | 2 - 6 | | 0 - 2 | | 3 |

| E | | 1 | 2 | 3 | 勝敗 | 取得率 | 順位 |
|---|--------------------------------|--------------|-------|--------------|-------|-----|----|
| 1 | 遠藤 寛幸 (チームコムデ) 鈴木 涼 (BLITZ) | | 6 - 2 | 7 - 6 (1) | 2 - 0 | | 1 |
| 2 | 福本 航 (福島南高) 石井 颯 悟 (福島南高) | 2 - 6 | | 2 - 6 | 0 - 2 | | 3 |
| 3 | 室井 亮 (NOBU) 斎藤 祐輔 (NOBU) | 6 - 7 (1) | 6 - 2 | | 1 - 1 | | 2 |

第32回赤い羽根共同募金ダブルス大会

【一般男子の部】

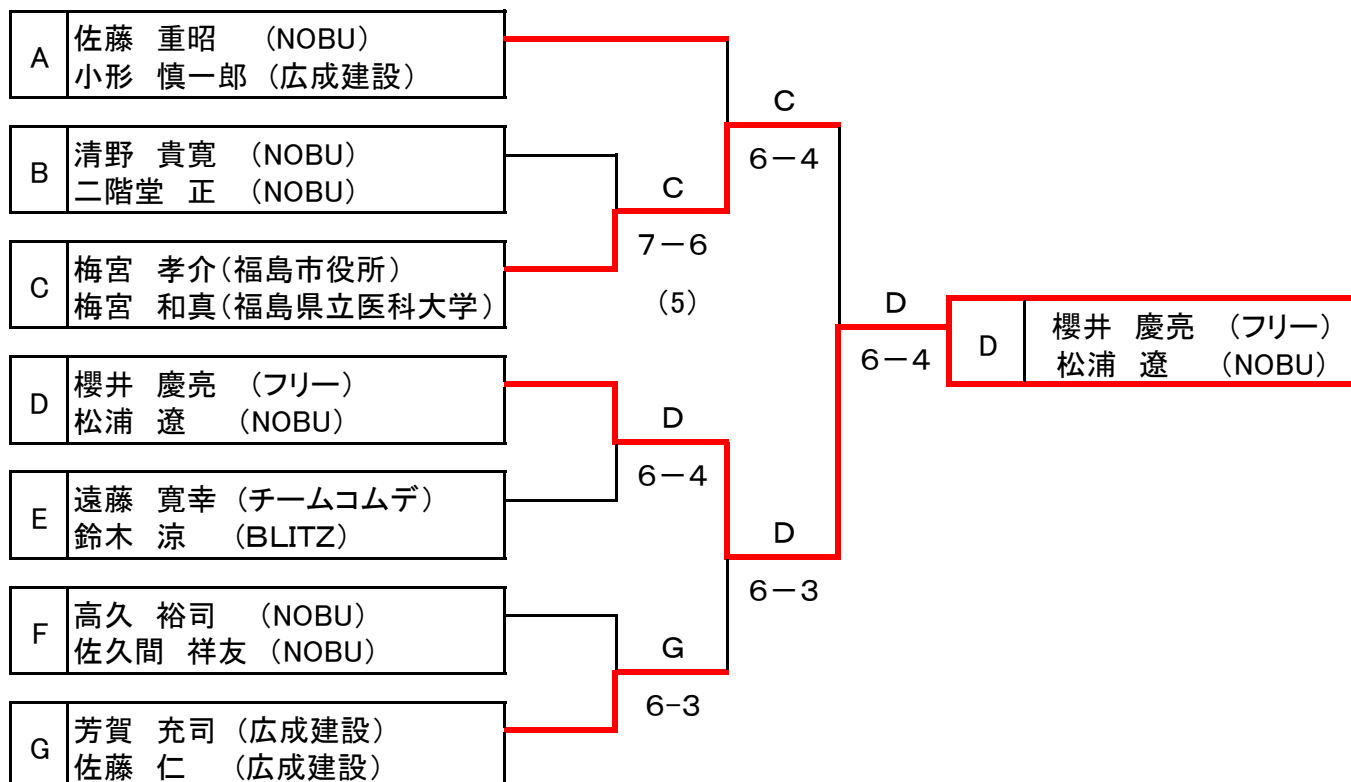
試合順序 3ブロック : ①1-2 ②2-3 ③1-3

| F | | 1 | 2 | 3 | 勝敗 | 取得率 | 順位 |
|---|-------------------------------|--------------|-------|--------------|-------|-----|----|
| 1 | 菊地 亮太郎 (北芝TC) 田崎 廉 (北芝TC) | / | 6 - 0 | 6 - 7 (4) | 1 - 1 | | 2 |
| 2 | 佐々木 健 (フリー) 片岡 誠 (チームコムデ) | 0 - 6 | / | 1 - 6 | 0 - 2 | | 3 |
| 3 | 高久 裕司 (NOBU) 佐久間 祥友 (NOBU) | 7 - 6 (4) | 6 - 1 | / | 2 - 0 | | 1 |

| G | | 1 | 2 | 3 | 勝敗 | 取得率 | 順位 |
|---|--------------------------------|-------|-------|-------|-------|-----|----|
| 1 | 芳賀 充司 (広成建設) 佐藤 仁 (広成建設) | / | 6 - 3 | 6 - 0 | 2 - 0 | | 1 |
| 2 | 赤坂 嘉洋 (野田町TC) 千葉 大暢 (野田町TC) | 3 - 6 | / | 1 - 6 | 0 - 2 | | 3 |
| 3 | 沼田 大樹 (NOBU) 遠藤 寿彦 (NOBU) | 0 - 6 | 6 - 1 | / | 1 - 1 | | 2 |

No.1シード : 佐藤・小形 , No.2: 芳賀・佐藤 , No.3~4: 櫻井・松浦、大瀧・門馬
No.5~7: 清野・二階堂、遠藤・鈴木、菊地・田崎

【一般男子の部】



第32回赤い羽根共同募金ダブルス大会

【45才以上男子の部】

試合順序 3ブロック：①1-2 ②2-3 ③1-3

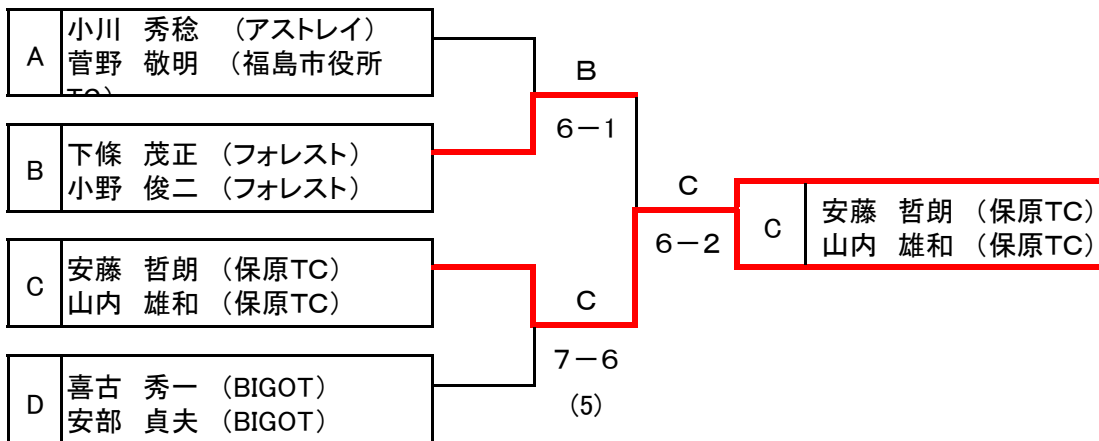
| A | | 1 | 2 | 3 | 勝敗 | 取得率 | 順位 |
|---|----------------------------------|-------|-------|-------|-------|-----|----|
| 1 | 小川 秀稔 (アストレイ) 菅野 敬明 (福島市役所TC) | / | 6 - 0 | 6 - 2 | 2 - 0 | | 1 |
| 2 | 富田 稔 (福島TC) 近藤 務 (福島TC) | 0 - 6 | / | 4 - 6 | 0 - 2 | | 3 |
| 3 | 岡 伸一 (UFO倶楽部) 渡辺 房治 (UFO倶楽部) | 2 - 6 | 6 - 4 | / | 1 - 1 | | 2 |

| B | | 1 | 2 | 3 | 勝敗 | 取得率 | 順位 |
|---|--------------------------------|-------|-------|-------|-------|-----|----|
| 1 | 下條 茂正 (フォレスト) 小野 俊二 (フォレスト) | / | 6 - 1 | 6 - 1 | 2 - 0 | | 1 |
| 2 | 木藤 啓一 (忍TC) 佐川 隆 (忍TC) | 1 - 6 | / | 1 - 6 | 0 - 2 | | 3 |
| 3 | 山田 哲嗣 (福島TC) 下元 栄作 (福島TC) | 1 - 6 | 6 - 1 | / | 1 - 1 | | 2 |

| C | | 1 | 2 | 3 | 勝敗 | 取得率 | 順位 |
|---|--------------------------------|-------|-------|-------|-------|-----|----|
| 1 | 安藤 哲朗 (保原TC) 山内 雄和 (保原TC) | / | 6 - 0 | 6 - 4 | 2 - 0 | | 1 |
| 2 | 吉内 秀典 (FJTC) 鈴木 高純 (UFO倶楽部) | 0 - 6 | / | 3 - 6 | 0 - 2 | | 3 |
| 3 | 引地 祐一 (北芝) 茅原 路也 (クラシック) | 4 - 6 | 6 - 3 | / | 1 - 1 | | 2 |

| D | | 1 | 2 | 3 | 勝敗 | 取得率 | 順位 |
|---|--------------------------------|-------|-------|-------|-------|-----|----|
| 1 | 井出 孝利 (県庁TC) 須田 俊幸 (県庁TC) | / | 6 - 1 | 3 - 6 | 1 - 1 | | 2 |
| 2 | 忍 丈二 (忍TC) 佐藤 秋一 (GASC.TT) | 1 - 6 | / | 1 - 6 | 0 - 2 | | 3 |
| 3 | 喜古 秀一 (BIGOT) 安部 貞夫 (BIGOT) | 6 - 3 | 6 - 1 | / | 2 - 0 | | 1 |

No.1シード：小川・菅野



第32回赤い羽根共同募金ダブルス大会

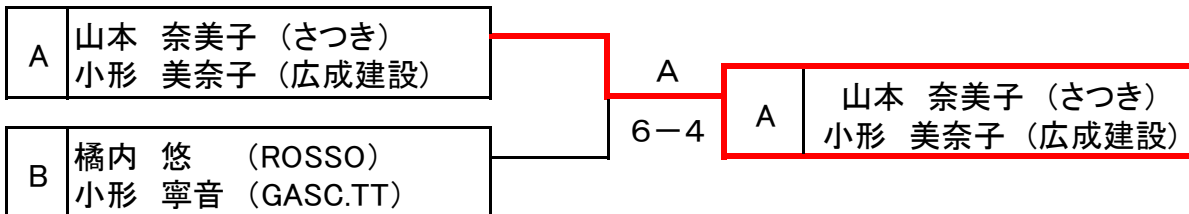
【一般女子の部】

試合順序 4ブロック : ① 1-2 ② 3-4 ③ 1-3 ④ 2-4 ⑤ 1-4 ⑥ 2-3

| | A | 1 | 2 | 3 | 4 | 勝敗 | 取得率 | 順位 |
|---|--------------------------------------|-------|-------|-------|-------|-------|-----|----|
| 1 | 山本 奈美子 (さつき) 小形 美奈子 (広成建設) | | 6 - 0 | 6 - 0 | 6 - 0 | 3 - 0 | | 1 |
| 2 | 二瓶 浩美 (チームコムデ) 湯田 美菜子 (二本松TC) | 0 - 6 | | 7 - 6 | 6 - 0 | 2 - 1 | | 2 |
| 3 | 黒澤 聡子 (北芝TC) 武内 聖子 (北芝TC) | 0 - 6 | 6 - 7 | | 6 - 1 | 1 - 2 | | 3 |
| 4 | 鳴海 柚香 (F.tennis) 鳴海 春佳 (F.tennis) | 0 - 6 | 0 - 6 | 1 - 6 | | 0 - 3 | | 4 |

| | B | 1 | 2 | 3 | 4 | 勝敗 | 取得率 | 順位 |
|---|---------------------------------|-------|-------|-------|-------|-------|-----|----|
| 1 | 橘内 悠 (ROSSO) 小形 寧音 (GASC.TT) | | 7 - 5 | 6 - 0 | 6 - 2 | 3 - 0 | | 1 |
| 2 | 穂本 春代 (セレッソ) 安齋 浩子 (セレッソ) | 5 - 7 | | 6 - 4 | 1 - 6 | 1 - 2 | | 3 |
| 3 | 石川 敬子 (東邦銀行TC) 亀井 彩 (東邦銀行TC) | 0 - 6 | 4 - 6 | | 2 - 6 | 0 - 3 | | 4 |
| 4 | 宮崎 夏子 (さつき) 福本 晴美 (さつき) | 2 - 6 | 6 - 1 | 6 - 2 | | 2 - 1 | | 2 |

No.1シード : 山本・小形



第32回赤い羽根共同募金ダブルス大会

【50才以上女子の部】

試合順序 4ブロック：① 1-2 ② 3-4 ③ 1-3 ④ 2-4 ⑤ 1-4 ⑥ 2-3

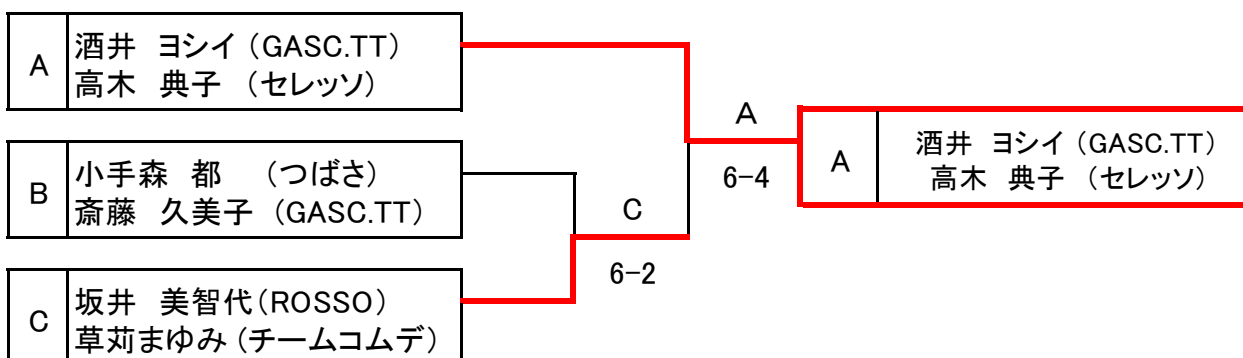
試合順序 3ブロック：① 1-2 ② 2-3 ③ 1-3

| | A | 1 | 2 | 3 | 4 | 勝敗 | 取得率 | 順位 |
|---|----------------------------------|-------------|-------------|-------------|-------------|-------|-----|----|
| 1 | 酒井 ヨシイ (GASC.TT) 高木 典子 (セレッソ) | | 6 - 1 | 6 - 2 | 6 - 0 wo | 3 - 0 | | 1 |
| 2 | 門馬 京子 (さつき) 小泉 清子 (さつき) | 1 - 6 | | 1 - 6 | 6 - 0 wo | 1 - 2 | | 3 |
| 3 | 千葉 喜久江 (ROSSO) 伊藤 公子 (ROSSO) | 2 - 6 | 6 - 1 | | 6 - 0 wo | 2 - 1 | | 2 |
| 4 | 石井 里美 (つばさ) 村上 さおり (つばさ) | 0 - 6 wo | 0 - 6 wo | 0 - 6 wo | | 0 - 3 | | 4 |

| | B | 1 | 2 | 3 | 勝敗 | 取得率 | 順位 |
|---|---------------------------------|-------|-------|-------|-------|-----|----|
| 1 | 小手森 都 (つばさ) 斎藤 久美子 (GASC.TT) | | 6 - 1 | 6 - 2 | 2 - 0 | | 1 |
| 2 | 廣瀬 真弓 (二本松TC) 大谷 幸子 (二本松TC) | 1 - 6 | | 6 - 4 | 1 - 1 | | 2 |
| 3 | 菅野 るみ子 (さつき) 吉田 淳子 (GASC.TT) | 2 - 6 | 4 - 6 | | 0 - 2 | | 3 |

| | C | 1 | 2 | 3 | 勝敗 | 取得率 | 順位 |
|---|----------------------------------|-------|-------|-------|-------|-----|----|
| 1 | 坂井 美智代 (ROSSO) 草苺まゆみ (チームコムデ) | | 6 - 0 | 6 - 2 | 2 - 0 | | 1 |
| 2 | 高橋 絹子 (二本松TC) 菅野 久子 (二本松TC) | 0 - 6 | | 7 - 5 | 1 - 1 | | 2 |
| 3 | 山田 主恵 (セレッソ) 山口 加奈子 (セレッソ) | 2 - 6 | 5 - 7 | | 0 - 2 | | 3 |

No.1シード：酒井・高木 ， No.2：坂井・草苺 ， No.3：小手森・斎藤



第32回赤い羽根共同募金ダブルス大会

【ミックスダブルスの部】

試合順序 3ブロック：①1-2 ②2-3 ③1-3

試合順序 4ブロック：① 1-2 ② 3-4 ③ 1-3 ④ 2-4 ⑤ 1-4 ⑥ 2-3

| A | | 1 | 2 | 3 | 4 | 勝敗 | 取得率 | 順位 |
|---|----------------------------------|-------|-------|-------|-------|-------|-------|----|
| 1 | 鈴木 幸子 (チームコムデ) 志賀 正義 (チームコムデ) | | 4 - 6 | 6 - 3 | 6 - 2 | 2 - 1 | 0.592 | 1 |
| 2 | 吉田 瑞季 (北芝TC) 田邊 誠 (北芝TC) | 6 - 4 | | 6 - 1 | 2 - 6 | 2 - 1 | 0.56 | 2 |
| 3 | 加藤 弥美 (ねばっこTC) 加藤 正人 (ねばっこTC) | 3 - 6 | 1 - 6 | | 5 - 7 | 0 - 3 | | 4 |
| 4 | 吉田 薫 (保原TC) 吉田 弘一 (アストレイ) | 2 - 6 | 6 - 2 | 7 - 5 | | 2 - 1 | 0.535 | 3 |

| B | | 1 | 2 | 3 | 勝敗 | 取得率 | 順位 |
|---|--------------------------------|--------------|-------|--------------|-------|-----|----|
| 1 | 佐藤 悦子 (ROSSO) 飯沼 武彦 (フォレスト) | | 6 - 1 | 0 - 6 Ret | 1 - 1 | | 3 |
| 2 | 辰巳屋 幸恵 (梁川TC) 二宮 太郎 (梁川TC) | 1 - 6 | | 6 - 2 | 1 - 1 | | 1 |
| 3 | 加藤 かおり (さつき) 島田 繁 (誠クラブ) | 6 - 0 Ret | 2 - 6 | | 1 - 1 | | 2 |

| C | | 1 | 2 | 3 | 勝敗 | 取得率 | 順位 |
|---|------------------------------------|-------|--------------|--------------|-------|-----|----|
| 1 | 渡邊 奈々美 (東邦銀行TC) 宇佐見 仁彬 (東邦銀行TC) | | 6 - 0 | 6 - 0 | 2 - 0 | | 1 |
| 2 | 濱野 あかね (北芝TC) 荒井 祐太郎 (北芝TC) | 0 - 6 | | 6 - 7 (4) | 0 - 2 | | 3 |
| 3 | 野地 麻由美 (ドリームス) 佐藤 陽一 (D.Z) | 0 - 6 | 7 - 6 (4) | | 1 - 1 | | 2 |

| D | | 1 | 2 | 3 | 勝敗 | 取得率 | 順位 |
|---|----------------------------------|-------|-------|-------|-------|-----|----|
| 1 | 大東 千恵子 (ECTT) 土屋 英一郎 (ECTT) | | 1 - 6 | 0 - 6 | 0 - 2 | | 3 |
| 2 | 嶋原 陽子 (ROSSO) 松浦 光男 (梁川TC) | 6 - 1 | | 7 - 5 | 2 - 0 | | 1 |
| 3 | 小齊 ひとみ (チームコムデ) 金子 洋一 (レジェンド) | 6 - 0 | 5 - 7 | | 1 - 1 | | 2 |

| E | | 1 | 2 | 3 | 勝敗 | 取得率 | 順位 |
|---|----------------------------------|--------------|--------------|-------|-------|-----|----|
| 1 | 清野 みゆき (チームコムデ) 小林 勉 (チームコムデ) | | 7 - 6 (5) | 6 - 3 | 2 - 0 | | 1 |
| 2 | 半澤 響子 (東邦銀行TC) 大宮 剛 (北芝TC) | 6 - 7 (5) | | 6 - 2 | 1 - 1 | | 2 |
| 3 | 安藤 礼子 (ROSSO) 坪井 法彦 (エクセル) | 3 - 6 | 2 - 6 | | 0 - 2 | | 3 |

第32回赤い羽根共同募金ダブルス大会

【ミックスダブルスの部】

試合順序 3ブロック : ①1-2 ②2-3

| F | | 1 | 2 | 3 | 勝敗 | 取得率 | 順位 |
|---|---------------------------------|-------|-------|-------|-------|-----|----|
| 1 | 渡部 洋子 (梁川TC) 渡部 和男 (梁川TC) | / | 6 - 3 | 4 - 6 | 1 - 1 | | 2 |
| 2 | 本田 寿恵 (ねばっこTC) 四釜 拓郎 (BIGOT) | 3 - 6 | / | 0 - 6 | 0 - 2 | | 3 |
| 3 | 大室 光子 (保原TC) 岡野 征広 (保原TC) | 6 - 4 | 6 - 0 | / | 2 - 0 | | 1 |

| G | | 1 | 2 | 3 | 勝敗 | 取得率 | 順位 |
|---|--------------------------------|--------------|--------------|-------|-------|-----|----|
| 1 | 永山 未来 (北芝TC) 丹治 淳一 (北芝TC) | / | 6 - 7 (5) | 1 - 6 | 0 - 2 | | 3 |
| 2 | 渡邊 沙織 (チームコムデ) 松崎 弘 (BIGOT) | 7 - 6 (5) | / | 5 - 7 | 1 - 1 | | 1 |
| 3 | 鈴木 和美 (さつき) 八島 裕芳 (エクセル) | 6 - 1 | 7 - 5 | / | 2 - 0 | | 2 |

No.1シード : 鈴木・志賀

