

# 第42回県北ダブルス選手権大会

日時 平成30年11月18日(日)

一般男子・50才以上男子・55才以上男子  
60才以上男子・70才以上男子  
一般女子・45才以上女子・50才以上女子  
55才以上女子・小学生男子

会場 福島市庭球場

主催 県北テニス協会

主管 福島市テニス協会

後援 福島市教育委員会

# 第42回県北ダブルス選手権大会

一般男子(42)		21	川嶋 航輝 (福島大学) 紺野 竜加 (福島大学)	50才以上男子(3)	
1	渡邊 翔 (チームコムデ) 安藤 嵩志 (BLITZ)	22	今泉 壮規 (郡山TC) 本多 修一朗 (東邦銀行TC)	1	飯沼 武彦 (フォレスト) 須田 俊幸 (県庁TC)
2	佐藤 寿明 (BIGOT) 村上 潤一 (BIGOT)	23	矢部 重徳 (BLITZ) 穴戸 慧 (BLITZ)	2	土屋 英一郎 (ECTT) 坪井 法彦 (エクセル)
3	加藤 正人 (ねばっこTC) 遠藤 寿彦 (NOBU)	24	佐藤 祐也 (GASCTT) 緑川 瑛隼 (GASCTT)	3	小川 秀稔 (アストレイ) 菅野 敬明 (福島市役所)
4	浦住 祐来 (福島北高) 杉山 優稀 (福島北高)	25	佐藤 晃輔 (福島大学) 本田 耕平 (福島大学)	55才以上男子(4)	
5	渡邊 遥 (BLITZ) 菅野 真也 (BLITZ)	26	白石 直樹 (BIGOT) 四釜 拓郎 (BIGOT)	1	安藤 哲朗 (保原TC) 佐藤 憲博 (福島ローン)
6	杉野 信太郎 (HANADA) 大波 利彦 (HANADA)	27	片岡 誠 (チームコムデ) 猪狩 雄司 (エクセル)	2	山田 哲嗣 (福島TC) 下元 栄作 (福島TC)
7	大沼 貞治 (MTC) 大沼 仁 (MTC)	28	菅野 拓也 (東邦銀行TC) 鈴木 涼 (BLITZ)	3	尾形 賢吾 (ねばっこTC) 小泉 義勝 (ねばっこTC)
8	菅野 幸次 (NOBU) 沼田 大樹 (NOBU)	29	紺野 廣知 (福島市役所) 田代 翔太郎 (福島市役所)	4	宇内 雅彦 (東邦銀行TC) 渡辺 房治 (UFO倶楽部)
9	志賀 正義 (チームコムデ) 菊地 健介 (チームコムデ)	30	斎藤 祐輔 (NOBU) 室井 亮 (NOBU)	60才以上男子(6)	
10	樋口 高夫 (保原TC) 加藤 泰裕 (保原TC)	31	武内 敦朗 (北芝TC) 田崎 廉 (北芝TC)	1	下條 茂正 (フォレスト) 小野 俊二 (フォレスト)
11	佐藤 有基 (福島大学) 菅野 拓郎 (福島大学)	32	大宮 剛 (北芝TC) 菊地 亮太郎 (北芝TC)	2	駒形 由起夫 (GASCTT) 菅原 浩哉 (GASCTT)
12	小形 慎一郎 (広成建設) 芳賀 充司 (広成建設)	33	目黒 翔平 (BIGOT) 半沢 正利 (BIGOT)	3	富田 稔 (福島TC) 近藤 務 (福島TC)
13	早坂 楓也 (福島工業) 渡邊 陸 (橘高校)	34	千葉 亮太 (NOBU) 佐久間 祥友 (NOBU)	4	治田 文法 (GASCTT) 佐藤 秋一 (GASCTT)
14	佐藤 優人 (福島北高) 大槻 海斗 (福島北高)	35	宇佐見 仁彬 (東邦銀行TC) 小林 宰 (FKTC)	5	吉内 秀典 (FJTC) 鈴木 高純 (UFO倶楽部)
15	高久 裕司 (NOBU) 八巻 真一 (NOBU)	36	舟木 翔平 (BLITZ) 佐藤 将道 (BLITZ)	6	喜古 秀一 (BIGOT) 安部 貞夫 (BIGOT)
16	遠藤 寛幸 (チームコムデ) 遠藤 航太 (チームコムデ)	37	田山 絢太郎 (福島大学) 瓦吹 拓人 (福島大学)		
17	星 慶介 (GASCTT) 星 勇人 (GASCTT)	38	斎藤 重徳 (NOBU) 三浦 幸吉 (NOBU)		
18	菅野 泰信 (NOBU) 菊地 慎一 (国見TC)	39	佐藤 重昭 (NOBU) 大瀧 博之 (NOBU)	d	70才以上男子(3)
19	佐藤 真也 (NOBU) 清野 貴寛 (NOBU)	40	渡邊 駿人 (福島北高) 岸波 優汰 (福島北高)	1	佐久間 勉 (自由倶楽部) 福地 浩司 (保原TC)
20	大原 聡晃 (NOK) 安斎 正弘 (NOK)	41	内藤 勇成 (福島大学) 田村 大生 (福島大学)	2	甚野 博 (誠クラブ) 島田 繁 (誠クラブ)
		42	谷 康二 (福島市役所) 大倉 一平 (福島市役所)	3	忍 丈二 (忍TC) 佐藤 敏明 (北芝TC)

# 第42回県北ダブルス選手権大会

一般女子(11)		45才以上女子(4)		小学生男子(3)	
1	橋内 悠 (ROSSO) 小形 寧音 (GASC.TT)	1	草苺 まゆみ (チームコムデ) 樋口 千春 (保原TC)	1	菅野 翔希 (GASCTT) 加藤 柊羽 (GASCTT)
2	岡崎 亜由美 (オーストリッチ) 湯田 美菜子 (二本松TC)	2	穂本 春代 (セレッソ) 安斎 浩子 (セレッソ)	2	斎藤 庵 (GASCTT) 島貴 夏成 (GASCTT)
3	永沼 美咲 (福島高校) 鈴木 友萌 (福島高校)	3	永山 紀子 (GASC.TT) 山本 千賀子 (つばさ)	3	渡辺 祐斗 (しらすわジュニア) 佐藤 琉成 (しらすわジュニア)
4	石川 敬子 (東邦銀行TC) 半澤 響子 (東邦銀行TC)	4	星 由賀 (MAX.L) 小林 里佳 (チームコムデ)		
5	山本 奈美子 (さつき) 小形 美奈子 (広成建設)				
6	鳴海 柚香 (F.tennis) 鳴海 春佳 (F.tennis)				
7	鈴木 花菜 (福島北) 小野 七海 (福島商業)	50才以上女子(3)			
8	中川 かなえ (福島大学) 吉田 萌 (福島大学)	1	大室 光子 (保原TC) 坂井 美智代 (ROSSO)		
9	羽田 淳和 (FKTC) 渡邊 奈々美 (東邦銀行TC)	2	坂上 圭子 (カリメロ) 前川 佳子 (カリメロ)		
10	齋藤 花菜 (福島高校) 尾形 涼奈 (福島高校)	3	門馬 京子 (さつき) 小泉 清子 (さつき)		
11	佐瀬 純子 (セレッソ) 佐藤 寿美江 (ドリームス)				
		d 55才以上女子(8)			
		1	小手森 都 (つばさ) 佐藤 悦子 (ROSSO)		
		2	廣瀬 真弓 (二本松TC) 大谷 幸子 (二本松TC)		
		3	菅野 るみ子 (さつき) 吉田 淳子 (GASCTT)		
		4	山田 主恵 (セレッソ) 山口 加奈子 (セレッソ)		
		5	酒井 ヨシイ (GASC.TT) 高木 典子 (セレッソ)		
		6	高橋 絹子 (二本松TC) 小林 美智子 (二本松TC)		
		7	鬼満 由香 (ドリームス) 津田 千恵子 (ドリームス)		
		8	石井 里美 (つばさ) 村上 さおり (つばさ)		

# 【一般男子の部】

## 第42回県北ダブルス選手権大会

試合順序 4ブロック：① 1-2 ② 3-4 ③ 1-3 ④ 2-4 ⑤ 1-4 ⑥ 2-3

試合順序 3ブロック：①1-2 ②2-3 ③1-3

	A	1	2	3	4	勝敗	取得率	順位
1	渡邊 翔 (チームコムデ) 安藤 嵩志 (BLITZ)		6 - 0	6 - 2	6 - 0	3 - 0		1
2	佐藤 寿明 (BIGOT) 村上 潤一 (BIGOT)	0 - 6		6 - 2	6 - 3	2 - 1		2
3	加藤 正人 (ねばっこTC) 遠藤 寿彦 (nobu)	2 - 6	2 - 6		6 - 2	1 - 2		3
4	浦住 祐来 (福島北高) 杉山 優稀 (福島北高)	0 - 6	3 - 6	2 - 6		0 - 3		4

	B	1	2	3	4	勝敗	取得率	順位
1	渡邊 遥 (BLITZ) 菅野 真也 (BLITZ)		6 - 2	6 - 2	6 - 1	3 - 0		1
2	杉野 信太郎 (HANADA) 大波 利彦 (HANADA)	2 - 6		7 - 6 (1)	1 - 6	1 - 2		3
3	大沼 貞治 (MTC) 大沼 仁 (MTC)	2 - 6	6 - 7 (1)		2 - 6	0 - 3		4
4	菅野 幸次 (nobu) 沼田 大樹 (nobu)	1 - 6	6 - 1	6 - 2		2 - 1		2

	C	1	2	3	勝敗	取得率	順位
1	志賀 正義 (チームコムデ) 菊地 健介 (チームコムデ)		6 - 7 (4)	4 - 6	0 - 2		3
2	樋口 高夫 (保原TC) 加藤 泰裕 (保原TC)	7 - 6 (4)		6 - 4	2 - 0		1
3	佐藤 有基 (福島大学) 菅野 拓郎 (福島大学)	6 - 4	4 - 6		1 - 1		2

	D	1	2	3	4	勝敗	取得率	順位
1	小形 慎一郎 (広成建設) 芳賀 充司 (広成建設)		6 - 0	6 - 0	6 - 1	3 - 0		1
2	早坂 楓也 (福島工業) 渡邊 陸 (橘高校)	0 - 6		6 - 2	1 - 6	1 - 2		3
3	佐藤 優人 (福島北高) 大槻 海斗 (福島北高)	0 - 6	2 - 6		0 - 6	0 - 3		4
4	高久 裕司 (nobu) 八巻 真一 (nobu)	1 - 6	6 - 1	6 - 0		2 - 1		2

	E	1	2	3	勝敗	取得率	順位
1	遠藤 寛幸 (チームコムデ) 遠藤 航太 (チームコムデ)		6 - 0	6 - 2	2 - 0		1
2	星 慶介 (GASCTT) 星 勇人 (GASCTT)	0 - 6		1 - 6	0 - 2		3
3	菅野 泰信 (nobu) 菊地 慎一 (国見TC)	2 - 6	6 - 1		1 - 1		2

## 【一般男子の部】

## 第42回県北ダブルス選手権大会

F		1	2	3	勝敗	取得率	順位
1	佐藤 真也 (nobu) 清野 貴寛 (nobu)		6 - 0	6 - 4	2 - 0		1
2	大原 聡晃 (NOK) 安斎 正弘 (NOK)	0 - 6		5 - 7	0 - 2		3
3	川嶋 航輝 (福島大学) 紺野 竜加 (福島大学)	4 - 6	7 - 5		1 - 1		2

G		1	2	3	勝敗	取得率	順位
1	今泉 壮規 (郡山TC) 本多 修一朗 (東邦銀行TC)		7 - 6 (2)	6 - 0	2 - 0		1
2	矢部 重徳 (BLITZ) 穴戸 慧 (BLITZ)	6 - 7 (2)		6 - 0	1 - 1		2
3	佐藤 祐也 (GASCTT) 緑川 瑛隼 (GASCTT)	0 - 6	0 - 6		0 - 2		3

H		1	2	3	勝敗	取得率	順位
1	佐藤 晃輔 (福島大学) 本田 耕平 (福島大学)		6 - 2	6 - 2	2 - 0		1
2	白石 直樹 (BIGOT) 四釜 拓郎 (BIGOT)	2 - 6		2 - 6	0 - 2		3
3	片岡 誠 (チームコムデ) 猪狩 雄司 (エクセル)	2 - 6	6 - 2		1 - 1		2

I		1	2	3	4	勝敗	取得率	順位
1	菅野 拓也 (東邦銀行TC) 鈴木 涼 (BLITZ)		6 - 2	5 - 7	6 - 1	2 - 1		2
2	紺野 廣知 (福島市役所) 田代 翔太郎 (福島市役所)	2 - 6		2 - 6	6 - 2	1 - 2		3
3	斎藤 祐輔 (nobu) 室井 亮 (nobu)	7 - 5	6 - 2		6 - 2	3 - 0		1
4	武内 敦朗 (北芝TC) 田崎 廉 (北芝TC)	1 - 6	2 - 6	2 - 6		0 - 3		4

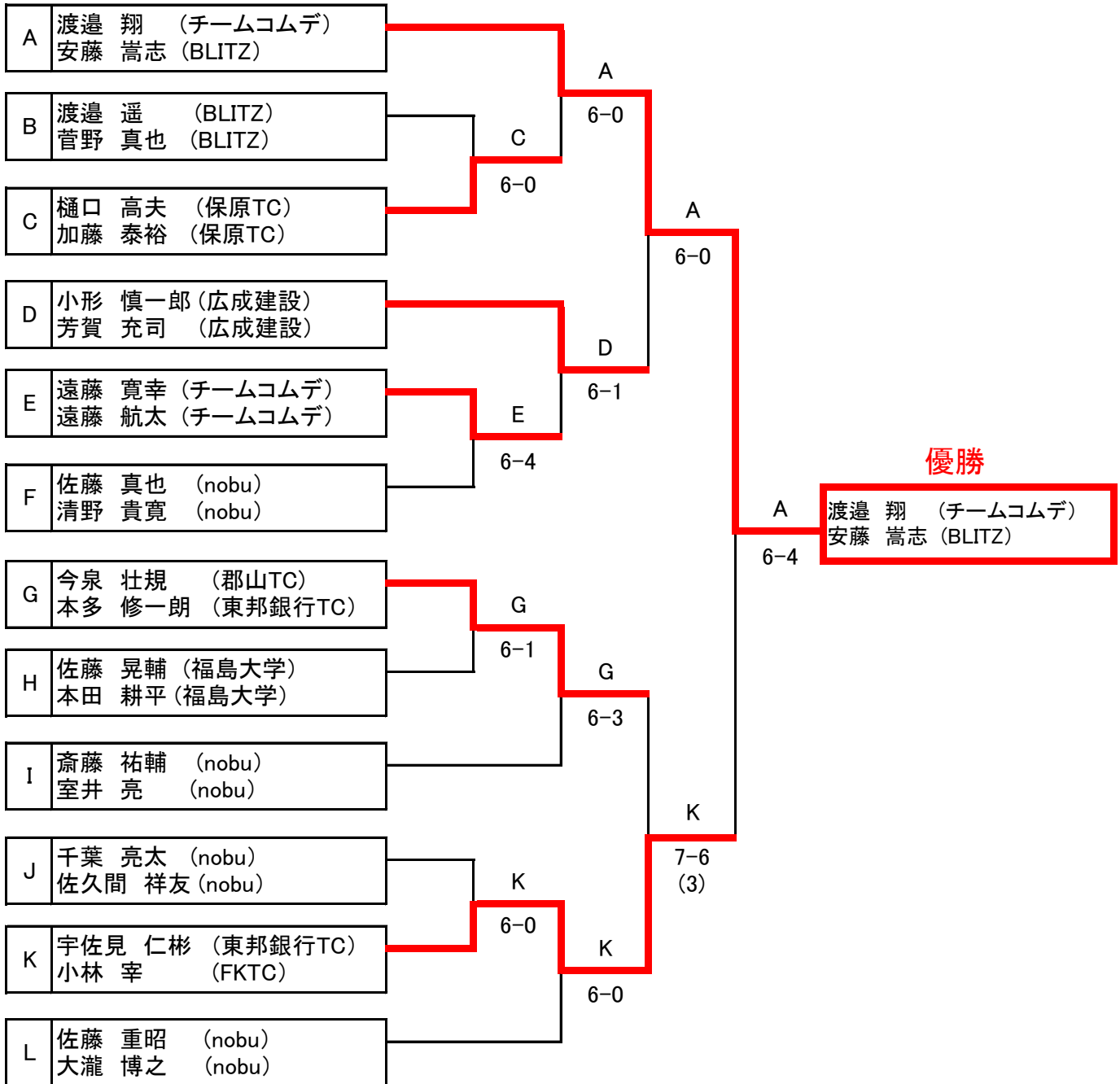
J		1	2	3	勝敗	取得率	順位
1	大宮 剛 (北芝TC) 菊地 亮太郎 (北芝TC)		6 - 2	4 - 6	1 - 1		2
2	目黒 翔平 (BIGOT) 半沢 正利 (BIGOT)	2 - 6		6 - 7 (4)	0 - 2		3
3	千葉 亮太 (nobu) 佐久間 祥友 (nobu)	6 - 4	7 - 6 (4)		2 - 0		1

K		1	2	3	4	勝敗	取得率	順位
1	宇佐見 仁彬 (東邦銀行TC) 小林 宰 (FKTC)		6 - 0	6 - 0	6 - 0	3 - 0		1
2	舟木 翔平 (BLITZ) 佐藤 将道 (BLITZ)	0 - 6		2 - 6	4 - 6	0 - 3		4
3	田山 絢太郎 (福島大学) 瓦吹 拓人 (福島大学)	0 - 6	6 - 2		6 - 0	2 - 1		2
4	斎藤 重徳 (nobu) 三浦 幸吉 (nobu)	0 - 6	6 - 4	0 - 6		1 - 2		3

【一般男子の部】

第42回県北ダブルス選手権大会

	L	1	2	3	4	勝敗	取得率	順位
1	佐藤 重昭 (nobu) 大瀧 博之 (nobu)		6 - 1	6 - 2	6 - 0	3 - 0		1
2	渡邊 駿人 (福島北高) 岸波 優汰 (福島北高)	1 - 6		0 - 6	0 - 6	0 - 3		4
3	内藤 勇成 (福島大学) 田村 大生 (福島大学)	2 - 6	6 - 0		6 - 0	2 - 1		2
4	谷 康二 (福島市役所) 大倉 一平 (福島市役所)	0 - 6	6 - 0	0 - 6		1 - 2		3



## 【50才以上男子の部】

## 第42回県北ダブルス選手権大会

試合順序 3ブロック ①1-2 ②2-3 ③1-3

		1	2	3	勝敗	取得率	順位
1	飯沼 武彦 (フォレスト) 須田 俊幸 (県庁TC)	/	6 - 2	6 - 4	2 - 0		1
2	土屋 英一郎 (ECTT) 坪井 法彦 (エクセル)	2 - 6	/	2 - 6	0 - 2		3
3	小川 秀稔 (アストレイ) 菅野 敬明 (福島市役所)	4 - 6	6 - 2	/	1 - 1		2

## 【55才以上男子の部】

試合順序 4ブロック: ① 1-2 ② 3-4 ③ 1-3 ④ 2-4 ⑤ 1-4 ⑥ 2-3

		1	2	3	4	勝敗	取得率	順位
1	安藤 哲朗 (保原TC) 佐藤 憲博 (福島ローン)	/	6 - 1	6 - 2	6 - 3	3 - 0		1
2	山田 哲嗣 (福島TC) 下元 栄作 (福島TC)	1 - 6	/	7 - 5	3 - 6	1 - 2		3
3	尾形 賢吾 (ねばっこTC) 小泉 義勝 (ねばっこTC)	2 - 6	5 - 7	/	4 - 6	0 - 3		4
4	宇内 雅彦 (東邦銀行TC) 渡辺 房治 (UFO倶楽部)	3 - 6	6 - 3	6 - 4	/	2 - 1		2

## 【60才以上男子の部】

試合順序 3ブロック ①1-2 ②2-3 ③1-3

	A	1	2	3	勝敗	取得率	順位
1	下條 茂正 (フォレスト) 小野 俊二 (フォレスト)	/	6 - 1	6 - 1	2 - 0		1
2	駒形 由起夫 (GASCTT) 菅原 浩哉 (GASCTT)	1 - 6	/	6 - 2	1 - 1		2
3	富田 稔 (福島TC) 近藤 務 (福島TC)	1 - 6	2 - 6	/	0 - 2		3

	B	1	2	3	勝敗	取得率	順位
1	治田 文法 (GASCTT) 佐藤 秋一 (GASCTT)	/	3 - 6	6 - 3	1 - 1	0.5	2
2	吉内 秀典 (FJTC) 鈴木 高純 (UFO倶楽部)	6 - 3	/	0 - 6	1 - 1	0.375	3
3	喜古 秀一 (BIGOT) 安部 貞夫 (BIGOT)	3 - 6	6 - 0	/	1 - 1	0.562	1

A	下條 茂正 (フォレスト) 小野 俊二 (フォレスト)
B	喜古 秀一 (BIGOT) 安部 貞夫 (BIGOT)

B  
6-4

優勝

喜古 秀一 (BIGOT)  
安部 貞夫 (BIGOT)

## 【70才以上男子の部】

## 第42回県北ダブルス選手権大会

試合順序 3ブロック ①1-2 ②2-3 ③1-3

		1	2	3	勝敗	取得率	順位
1	佐久間 勉 (自由倶楽部) 福地 浩司 (保原TC)		6 - 2	6 - 7 (7)	1 - 1		2
2	甚野 博 (誠クラブ) 島田 繁 (誠クラブ)	2 - 6		1 - 6	0 - 2		3
3	忍 丈二 (忍TC) 佐藤 敏明 (北芝TC)	7 - 6 (7)	6 - 1		2 - 0		1

## 【小学生男子の部】

試合順序 3ブロック ①1-2 ②2-3 ③1-3

		1	2	3	勝敗	取得率	順位
1	菅野 翔希 (GASCTT) 加藤 柊羽 (GASCTT)		6 - 1	6 - 2	2 - 0		1
2	斎藤 庵 (GASCTT) 島貫 夏成 (GASCTT)	1 - 6		3 - 6	0 - 2		3
3	渡辺 祐斗 (しらさわジュニア) 佐藤 琉成 (しらさわジュニア)	2 - 6	6 - 3		1 - 1		2



# 第42回県北ダブルス選手権大会

## 【一般女子の部】

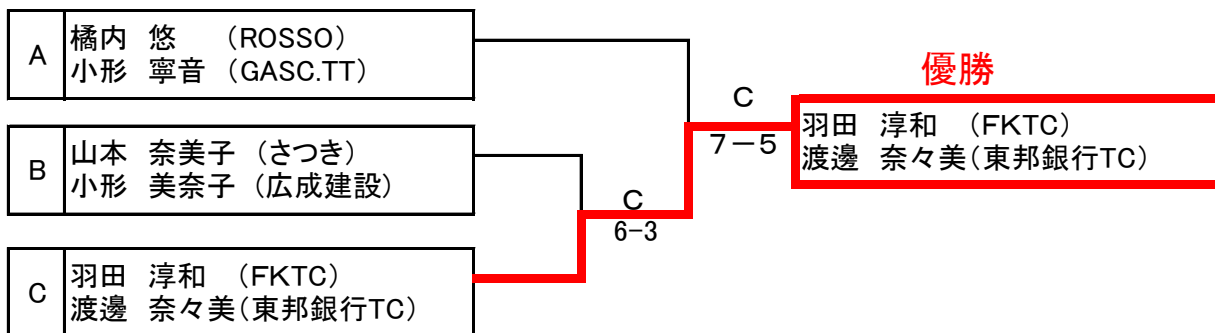
試合順序 4ブロック：① 1-2 ② 3-4 ③ 1-3 ④ 2-4 ⑤ 1-4 ⑥ 2-3

試合順序 3ブロック：①1-2 ②2-3 ③1-3

A		1	2	3	4	勝敗	取得率	順位
1	橋内 悠 (ROSSO) 小形 寧音 (GASC.TT)	/	6 - 2	6 - 0	6 - 1	3 - 0		1
2	岡崎 亜由美 (オーストリッチ) 湯田 美菜子 (二本松TC)	2 - 6	/	6 - 1	6 - 4	2 - 1		2
3	永沼 美咲 (福島高校) 鈴木 友萌 (福島高校)	0 - 6	1 - 6	/	2 - 6	0 - 3		4
4	石川 敬子 (東邦銀行TC) 半澤 響子 (東邦銀行TC)	1 - 6	4 - 6	6 - 2	/	1 - 2		3

B		1	2	3	4	勝敗	取得率	順位
1	山本 奈美子 (さつき) 小形 美奈子 (広成建設)	/	6 - 2	6 - 4	6 - 3	3 - 0		1
2	鳴海 柚香 (F.tennis) 鳴海 春佳 (F.tennis)	2 - 6	/	2 - 6	2 - 6	0 - 3		4
3	鈴木 花菜 (福島北) 小野 七海 (福島商業)	4 - 6	6 - 2	/	2 - 6	1 - 2		3
4	中川 かなえ (福島大学) 吉田 萌 (福島大学)	3 - 6	6 - 2	6 - 2	/	2 - 1		2

C		1	2	3	勝敗	取得率	順位
1	羽田 淳和 (FKTC) 渡邊 奈々美 (東邦銀行TC)	/	6 - 0	6 - 0	2 - 0		1
2	齋藤 花菜 (福島高校) 尾形 涼奈 (福島高校)	0 - 6	/	0 - 6	0 - 2		3
3	佐瀬 純子 (セレッソ) 佐藤 寿美江 (ドリームス)	0 - 6	6 - 0	/	1 - 1		2



# 【45才以上女子の部】

## 第42回県北ダブルス選手権大会

試合順序 4ブロック：① 1-2 ② 3-4 ③ 1-3 ④ 2-4 ⑤ 1-4 ⑥ 2-3

		1	2	3	4	勝敗	取得率	順位
1	草苺 まゆみ (チームコムデ) 樋口 千春 (保原TC)	/	6 - 1	6 - 2	6 - 2	3 - 0		1
2	穂本 春代 (セレッソ) 安斎 浩子 (セレッソ)	1 - 6	/	6 - 2	6 - 4	2 - 1		2
3	永山 紀子 (GASC.TT) 山本 千賀子 (つばさ)	2 - 6	2 - 6	/	3 - 6	0 - 3		4
4	星 由賀 (MAX.L) 小林 里佳 (チームコムデ)	2 - 6	4 - 6	6 - 3	/	1 - 2		3

# 【50才以上女子の部】

試合順序 3ブロック ①1-2 ②2-3 ③1-3

		1	2	3	勝敗	取得率	順位
1	大室 光子 (保原TC) 坂井 美智代 (ROSSO)	/	6 - 0	6 - 1	2 - 0		1
2	坂上 圭子 (カリメロ) 前川 佳子 (カリメロ)	0 - 6	/	2 - 6	0 - 2		3
3	門馬 京子 (さつき) 小泉 清子 (さつき)	1 - 6	6 - 2	/	1 - 1		2

# 【55才以上女子の部】

試合順序 4ブロック：① 1-2 ② 3-4 ③ 1-3 ④ 2-4 ⑤ 1-4 ⑥ 2-3

	A	1	2	3	4	勝敗	取得率	順位
1	小手森 都 (つばさ) 佐藤 悦子 (ROSSO)	/	6 - 0	6 - 0	6 - 0	3 - 0		1
2	廣瀬 真弓 (二本松TC) 大谷 幸子 (二本松TC)	0 - 6	/	3 - 2 RET	6 - 3	1 - 2		4
3	菅野 るみ子 (さつき) 吉田 淳子 (GASC.TT)	0 - 6	2 - 3 RET	/	2 - 6	1 - 2		3
4	山田 主恵 (セレッソ) 山口 加奈子 (セレッソ)	0 - 6	3 - 6	6 - 2	/	1 - 2		2

	B	1	2	3	4	勝敗	取得率	順位
1	酒井 ヨシイ (GASC.TT) 高木 典子 (セレッソ)	/	6 - 1	6 - 1	6 - 0 WO	3 - 0		1
2	高橋 絹子 (二本松TC) 小林 美智子 (二本松TC)	1 - 6	/	7 - 6 (5)	6 - 0 WO	2 - 1		2
3	鬼満 由香 (ドリームス) 津田 千恵子 (ドリームス)	1 - 6	6 - 7 (5)	/	6 - 0 WO	1 - 2		3
4	石井 里美 (つばさ) 村上 さおり (つばさ)	0 - 6 WO	0 - 6 WO	0 - 6 WO	/	0 - 3		4

