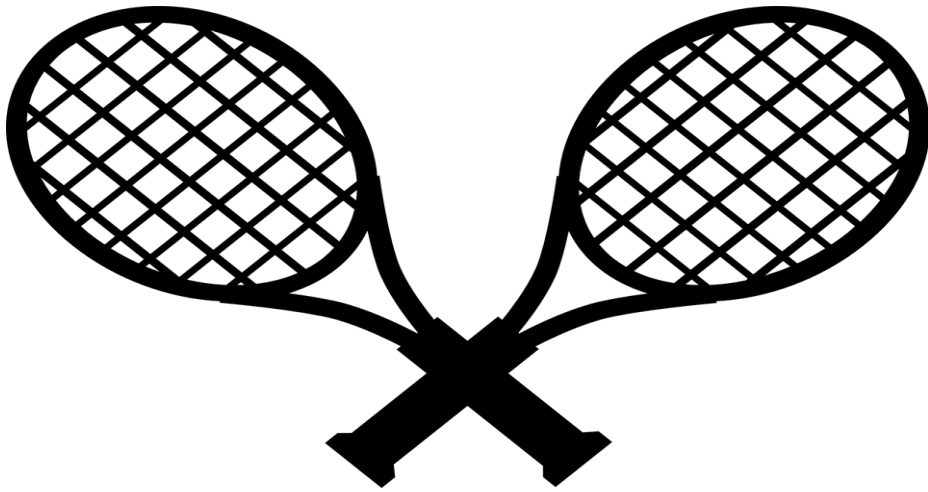


令和4年度

第26回県北地区ジュニアシングルステニス選手権大会

(高校以下の部)



公式記録

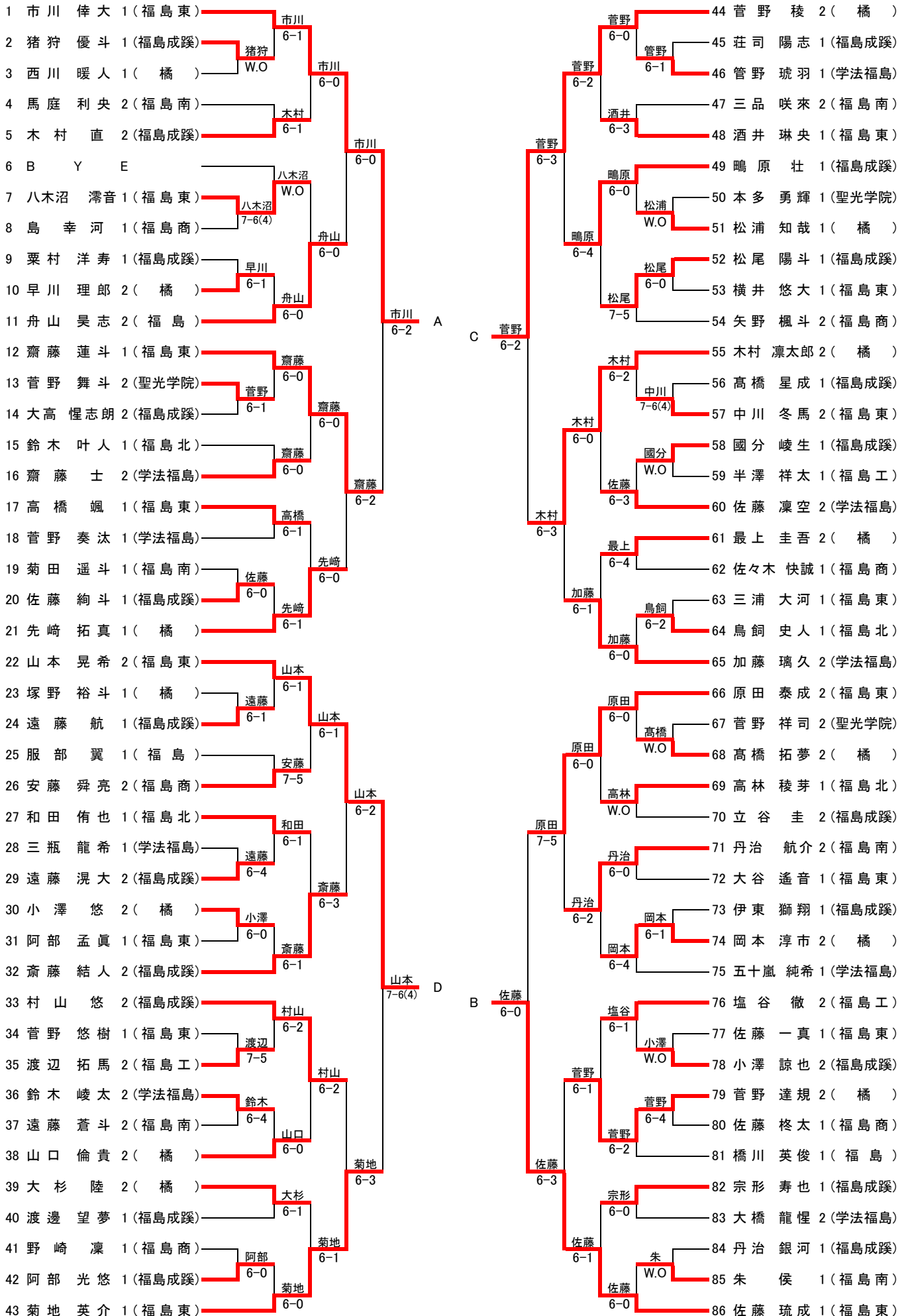
| | |
|----|-----------------------|
| 期日 | 令和4年7月30日(土)～7月31日(日) |
| 場所 | 福島市庭球場 |
| 後援 | 福島市教育委員会 |
| 主催 | 県北テニス協会 |
| 主管 | 県北高等学校体育連盟テニス専門部 |

第26回県北ジュニアシングルス選手権大会 結果一覧

| 男子シングルス | | |
|---------|----------|------|
| 順位 | 氏名 | 学校名 |
| 1位 | 佐藤 琉成 1 | 福島東 |
| 2位 | 市川 倅大 1 | 福島東 |
| 3位 | 山本 晃希 2 | 福島東 |
| 3位 | 菅野 稜 2 | 橘 |
| 5位 | 齋藤 蓮斗 1 | 福島東 |
| 6位 | 菊地 英介 1 | 福島東 |
| 7位 | 原田 泰成 2 | 福島東 |
| 8位 | 木村 凜太郎 2 | 橘 |
| 9位 | 村山 悠 2 | 福島成蹊 |
| 10位 | 先崎 拓真 1 | 橘 |
| 11位 | 加藤 璃久 2 | 学法福島 |
| 12位 | 菅野 達規 2 | 橘 |
| 13位 | 舟山 昊志 2 | 福島 |
| 14位 | 齋藤 結人 2 | 福島成蹊 |
| 15位 | 丹治 航介 2 | 福島南 |
| 16位 | 嶋原 壮 1 | 福島成蹊 |
| 17位 | 塩谷 徹 2 | 福島工 |
| 18位 | 山口 倫貴 2 | 橘 |
| 19位 | 最上 圭吾 2 | 橘 |
| 20位 | 高橋 颯 1 | 福島東 |
| 21位 | 和田 侑也 1 | 福島北 |
| 22位 | 酒井 琳央 1 | 福島東 |
| 23位 | 岡本 淳市 2 | 橘 |
| 24位 | 木村 直 2 | 福島成蹊 |
| 25位 | 齋藤 士 2 | 学法福島 |
| 26位 | 宗形 寿也 1 | 福島成蹊 |
| 27位 | 安藤 舜亮 2 | 福島商 |
| 28位 | 佐藤 凜空 2 | 学法福島 |
| 29位 | 松尾 陽斗 1 | 福島成蹊 |
| 30位 | 大杉 陸 2 | 橘 |
| 31位 | 高林 稜芽 1 | 福島北 |
| 32位 | 八木沼 澪音 1 | 福島東 |

| 女子シングルス | | |
|---------|-----------|------|
| 順位 | 氏名 | 学校名 |
| 1位 | 鳴海 春佳 1 | 福島 |
| 2位 | 高橋 侑里 1 | 福島成蹊 |
| 3位 | 萩原 光 2 | 福島商 |
| 3位 | 若林 美怜 1 | 桜の聖母 |
| 5位 | 林部 楓 2 | 福島成蹊 |
| 6位 | 荻野 倫 2 | 福島南 |
| 7位 | 引地 花鈴 2 | 福島南 |
| 8位 | 草野 桜子 2 | 福島 |
| 9位 | 矢目 愛美 1 | 福島商 |
| 10位 | 野地 心優 2 | 福島北 |
| 11位 | 仙波 素佳 1 | 福島東 |
| 12位 | 鈴木 亜未 2 | 聖光学院 |
| 13位 | 森口 実歩 1 | 福島成蹊 |
| 14位 | 引地 結香 1 | 桜の聖母 |
| 15位 | 二階堂 さくら 2 | 福島成蹊 |
| 16位 | 後藤 心陽 1 | 福島南 |

男子シングルス



男子シングルス 9決リーグ, 13決リーグ決定戦

| A3, A4決 | | D3, D4決 | | C3, C4決 | | B3, B4決 | |
|---------|-----|---------|--------|---------|--------|---------|-----|
| A3 | | D3 | | C3 | | B3 | |
| 先崎 | 6-3 | 村山 | 6-0 | 加藤 | 6-3 | 菅野 | 6-3 |
| 11 | 21 | 32 | 33 | 49 | 65 | 71 | 79 |
| 舟 | 先 | 齋 | 村 | 嶋 | 加 | 丹 | 菅 |
| 山 | 崎 | 藤 | 山 | 原 | 藤 | 治 | 野 |
| 昊 | 拓 | 結 | 悠 | 壮 | 璃 | 航 | 達 |
| 志 | 真 | 人 | | | 久 | 介 | 規 |
| 2 | 1 | 2 | 2 | 1 | 2 | 2 | 2 |
| (福島) | (橘) | (福島成蹊) | (福島成蹊) | (福島成蹊) | (学法福島) | (福島南) | (橘) |

男子シングルス 順位決定リーグ

| 1～4位リーグ | | | A1 | B1 | C1 | D1 | 勝 | 負 | ゲーム率 | 順位 |
|---------|---------|------|------------|--------------|--------------|--------------|---|---|------|----|
| A1 | 市川 偉大 1 | 福島 東 | | × 5 - 7 | ○ 6 - 3 | ○ 6 - 3 | 2 | 1 | | 2 |
| B1 | 佐藤 琉成 1 | 福島 東 | ○ 7 - 5 | | ○ 7 (2) 6 | ○ 7 (3) 6 | 3 | 0 | | 1 |
| C1 | 菅野 稜 2 | 橘 | × 3 - 6 | × 6 (2) 7 | | × 2 - 6 | 0 | 3 | | 4 |
| D1 | 山本 晃希 2 | 福島 東 | × 3 - 6 | × 6 (3) 7 | ○ 6 - 2 | | 1 | 2 | | 3 |

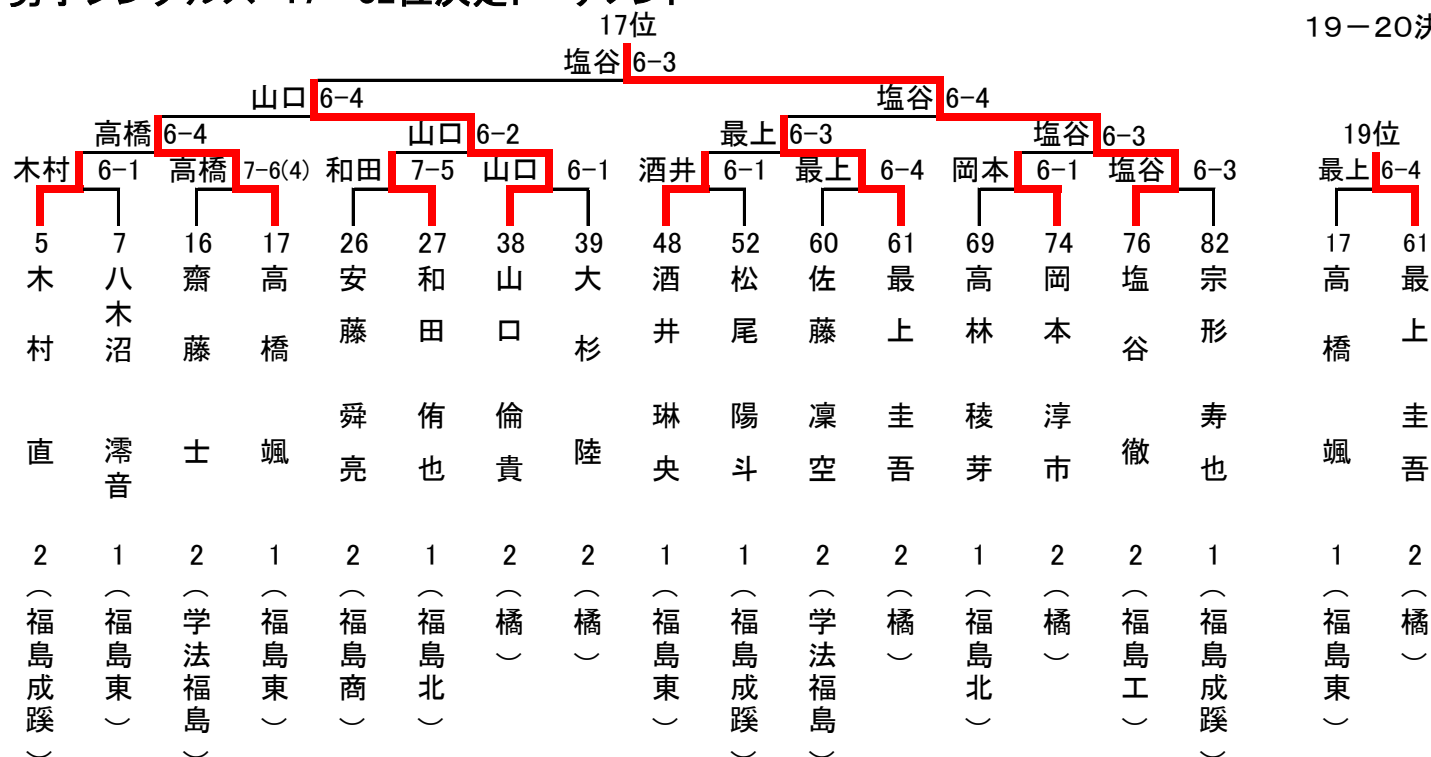
| 5～8位リーグ | | | D2 | C2 | B2 | A2 | 勝 | 負 | ゲーム率 | 順位 |
|---------|----------|------|------------|------------|------------|------------|---|---|------|----|
| D2 | 菊地 英介 1 | 福島 東 | | ○ 6 - 0 | ○ 6 - 1 | × 3 - 6 | 2 | 1 | | 6 |
| C2 | 木村 凜太郎 2 | 橘 | × 0 - 6 | | × 4 - 6 | × 0 - 6 | 0 | 3 | | 8 |
| B2 | 原田 泰成 2 | 福島 東 | × 1 - 6 | ○ 6 - 4 | | × 2 - 6 | 1 | 2 | | 7 |
| A2 | 齋藤 蓮斗 1 | 福島 東 | ○ 6 - 3 | ○ 6 - 0 | ○ 6 - 2 | | 3 | 0 | | 5 |

| 9～12位リーグ | | | A3 | B3 | C3 | D3 | 勝 | 負 | ゲーム率 | 順位 |
|----------|---------|-------|------------|----------|------------|------------|---|---|------|----|
| A3 | 先崎 拓真 1 | 橘 | | ○ W.0 | ○ 6 - 1 | × 3 - 6 | 2 | 1 | | 10 |
| B3 | 菅野 達規 2 | 橘 | × W.0 | | × W.0 | × W.0 | 0 | 3 | | 12 |
| C3 | 加藤 璃久 2 | 学法 福島 | × 1 - 6 | ○ W.0 | | × 2 - 6 | 1 | 2 | | 11 |
| D3 | 村山 悠 2 | 福島 成蹊 | ○ 6 - 3 | ○ W.0 | ○ 6 - 2 | | 3 | 0 | | 9 |

| 13～16位リーグ | | | D4 | C4 | B4 | A4 | 勝 | 負 | ゲーム率 | 順位 |
|-----------|---------|-------|------------|------------|------------|------------|---|---|------|----|
| D4 | 齋藤 結人 2 | 福島 成蹊 | | ○ 6 - 1 | ○ 6 - 4 | × 0 - 6 | 2 | 1 | | 14 |
| C4 | 嶋原 壮 1 | 福島 成蹊 | × 1 - 6 | | × 3 - 6 | × 0 - 6 | 0 | 3 | | 16 |
| B4 | 丹治 航介 2 | 福島 南 | × 4 - 6 | ○ 6 - 3 | | × 0 - 6 | 1 | 2 | | 15 |
| A4 | 舟山 昊志 2 | 福 島 | ○ 6 - 0 | ○ 6 - 0 | ○ 6 - 0 | | 3 | 0 | | 13 |

男子シングルス 17~32位決定トーナメント

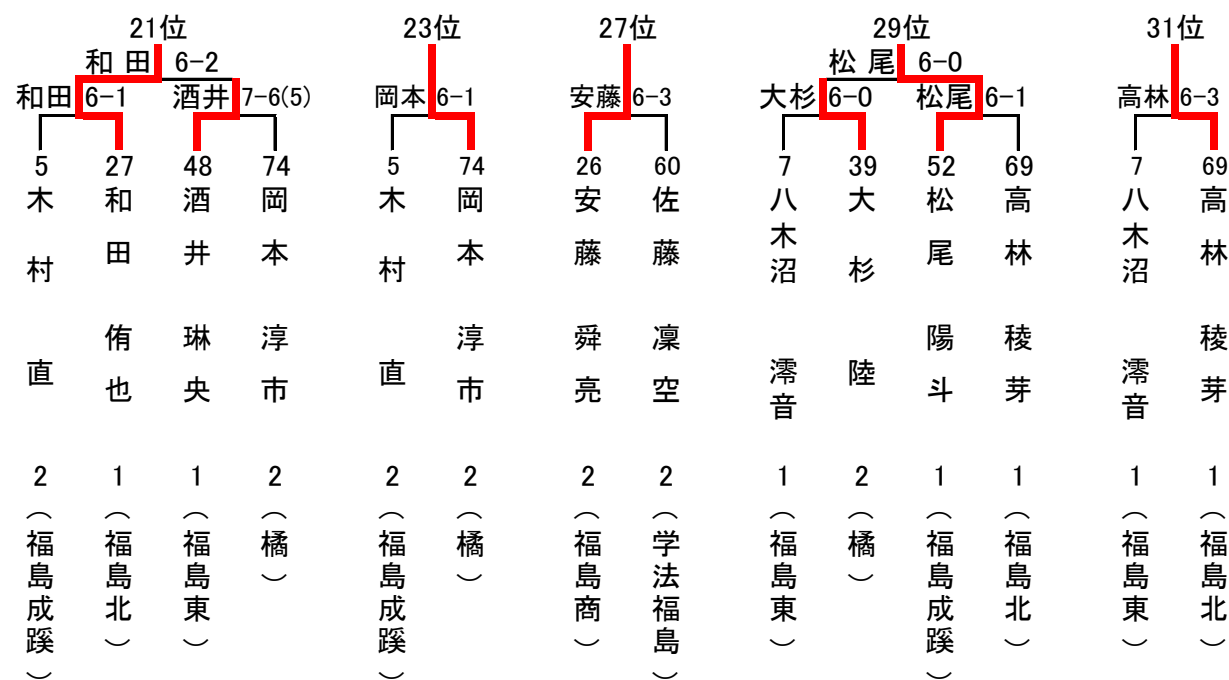
19-20決



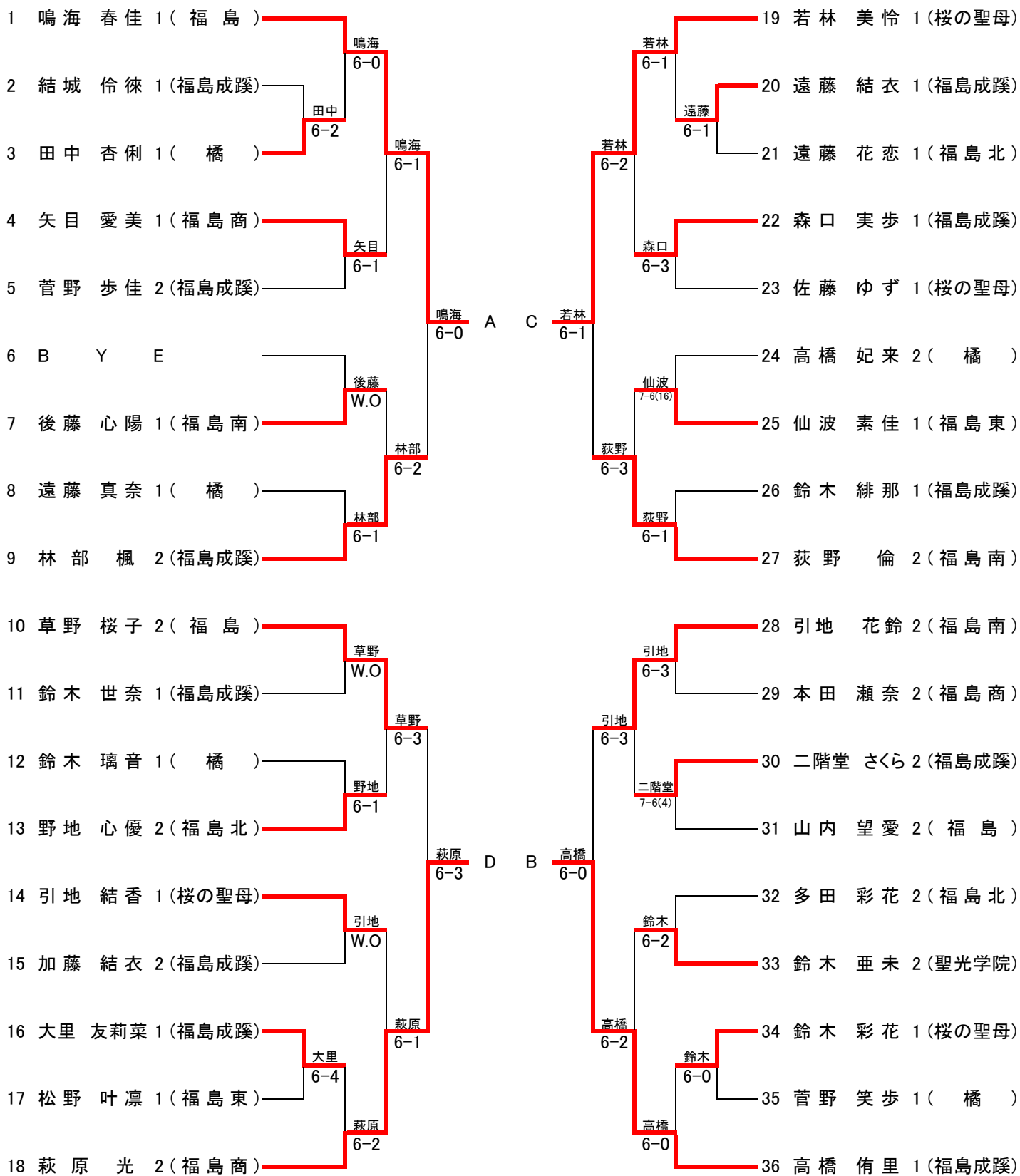
21-24決

27-28決

29-32決



女子シングルス



女子シングルス 9決リーグ, 13決リーグ決定戦

| A3, A4決 A3 | | D3, D4決 D3 | | C3, C4決 C3 | | B3, B4決 B3 | |
|---------------|-------|---------------|--------|---------------|-------|---------------|--------|
| 矢目 | 6-3 | 野地 | 6-0 | 仙波 | 6-3 | 鈴木 | 6-3 |
| 4 | 7 | 13 | 14 | 22 | 25 | 30 | 33 |
| 矢 | 後 | 野 | 引 | 森 | 仙 | 二 | 鈴 |
| 目 | 藤 | 地 | 地 | 口 | 波 | 階 | 木 |
| | | | | | | 堂 | |
| 愛 | 心 | 心 | 結 | 実 | 素 | さ | 亜 |
| 美 | 陽 | 優 | 香 | 歩 | 佳 | く | 未 |
| | | | | | | ら | |
| 1 | 1 | 2 | 1 | 1 | 1 | 2 | 2 |
| (福島商) | (福島南) | (福島北) | (桜の聖母) | (福島成蹊) | (福島東) | (福島成蹊) | (聖光学院) |

女子シングルス 順位決定リーグ

| 1～4位リーグ | | | A1 | B1 | C1 | D1 | 勝 | 負 | ゲーム率 | 順位 |
|---------|---------|------|----|----|----|----|---|---|------|----|
| A1 | 鳴海 春佳 1 | 福島 | ○ | ○ | ○ | ○ | 3 | 0 | | 1 |
| B1 | 高橋 侑里 1 | 福島成蹊 | × | ○ | ○ | ○ | 2 | 1 | | 2 |
| C1 | 若林 美怜 1 | 桜の聖母 | × | × | × | × | 0 | 3 | | 4 |
| D1 | 萩原 光 2 | 福島商 | × | × | ○ | ○ | 1 | 2 | | 3 |

| 5～8位リーグ | | | D2 | C2 | B2 | A2 | 勝 | 負 | ゲーム率 | 順位 |
|---------|---------|------|----|----|----|----|---|---|------|----|
| D2 | 草野 桜子 2 | 福島 | × | × | × | × | 0 | 3 | | 8 |
| C2 | 荻野 倫 2 | 福島南 | ○ | ○ | ○ | × | 2 | 1 | | 6 |
| B2 | 引地 花鈴 2 | 福島南 | ○ | × | × | × | 1 | 2 | | 7 |
| A2 | 林部 楓 2 | 福島成蹊 | ○ | ○ | ○ | ○ | 3 | 0 | | 5 |

| 9～12位リーグ | | | A3 | B3 | C3 | D3 | 勝 | 負 | ゲーム率 | 順位 |
|----------|---------|------|----|----|----|----|---|---|------|----|
| A3 | 矢目 愛美 1 | 福島商 | ○ | ○ | ○ | ○ | 3 | 0 | | 9 |
| B3 | 鈴木 亜未 2 | 聖光学院 | × | × | × | × | 0 | 3 | | 12 |
| C3 | 仙波 素佳 1 | 福島東 | × | ○ | × | × | 1 | 2 | | 11 |
| D3 | 野地 心優 2 | 福島北 | × | ○ | ○ | ○ | 2 | 1 | | 10 |

| 13～16位リーグ | | | D4 | C4 | B4 | A4 | 勝 | 負 | ゲーム率 | 順位 |
|-----------|-----------|------|----|----|----|----|---|---|------|----|
| D4 | 引地 結香 1 | 桜の聖母 | × | × | ○ | ○ | 2 | 1 | | 14 |
| C4 | 森口 実歩 1 | 福島成蹊 | ○ | ○ | ○ | ○ | 3 | 0 | | 13 |
| B4 | 二階堂 さくら 2 | 福島成蹊 | × | × | ○ | ○ | 1 | 2 | | 15 |
| A4 | 後藤 心陽 1 | 福島南 | × | × | × | × | 0 | 3 | | 16 |